

# Měřicí transformátory proudu násuvné XCTB

Se šířkou pásma do 20 kHz



## Doplňující informace:

- Připojení sekundárních vodičů pomocí bezšroubových svorek technologií „Cage Clamp“
- Bezúdržbové plynotěsné spojení
- Odolný prázům a vibracím
- Vysoká proudová zatížitelnost; snese vysoké mechanické síly
- Měřicí transformátor proudu NN pro provozní napětí  $U_m$  do 1,2 kV; možnost použití v sítích 690 V
- Zkouška izolačním napětím průmyslového kmitočtu  $U_{ef} = 6$  kV, 50 Hz, 1 minuta
- Vyšší izolační úroveň 1,2/6/12 kV - výdržná napětěová zkouška atmosferickým impulzem odpovídá zařízením pro provozní napětí 690 V, podle IEC 61439-1 a 2!
- Transformátory dodávány s rozsahem jmenovitého proudu 50 ... 2000 A
- Třídy přesnosti @ 50 Hz: 1; 0,5; 0,5S; 0,2 a 0,2S
- Připojovací kabel pro měření vyšších harmonických: HELUKABEL, typ: OZ-500 HMH-C, s žilami 2x2,5 nebo 2x4 mm<sup>2</sup> (0-10 m)
- Měření vyšších harmonických prováděno při zátěži 0,2 VA - Sr pf1 (=účinník 1)
- Trvalá přetížitelnost na úrovni 120% primárního jmenovitého proudu
- Vhodný pro sítě zatížené vyššími harmonickými, se základní harmonickou 50 / 60 Hz
- Třída izolačního materiálu: E
- Rozsah pracovních teplot:  $-5^{\circ}\text{C} < T < +50^{\circ}\text{C}$
- Rozsah skladovacích teplot:  $-25^{\circ}\text{C} < T < +70^{\circ}\text{C}$
- Pouzdro z netřítivého polykarbonátu, se samozhášecími vlastnostmi; těžce zápalný materiál
- Číslo podle celního sazebníku: 85043129

## Všeobecný technický popis:

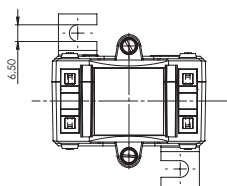
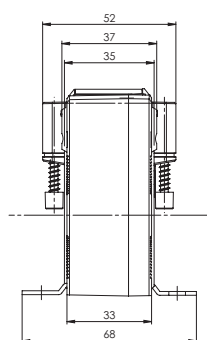
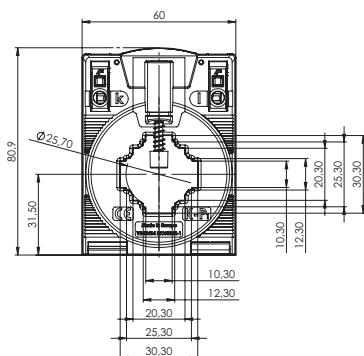
Jmenovitý trvalý tepelný proud $I_{ctb}$ :	$1,2 \times I_N$
Jmenovitý krátkodobý tepelný proud $I_{th}$ :	$60 \times I_N$ , 1 sec.
Maximální provozní napětí:	1,2 kV, $U_{eff}$
Zkušební izolační napětí:	6 kV, $U_{ef}$ , 50 Hz, 1 min. a 12 kV, 1,2/50 ms pro 690 V podle IEC 61439-1+2
Jmenovitý kmitočet:	50 / 60 Hz
Třída izolace:	E
Přesnost měření do 20 kHz:	$\varepsilon \leq 2\% \mid \Delta\Phi \leq 2^{\circ}$ @ 0,05-10 kHz $\varepsilon \leq 3\% \mid \Delta\Phi \leq 3^{\circ}$ @ 10-20 kHz
Použité normy:	ČSN EN 61869-1 ČSN EN 61869-2 IEC 61869-1 IEC 61869-2



# XCTB 41.35

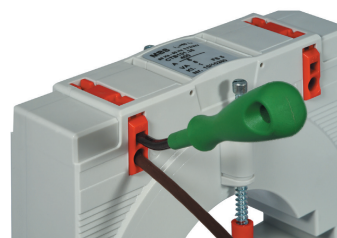
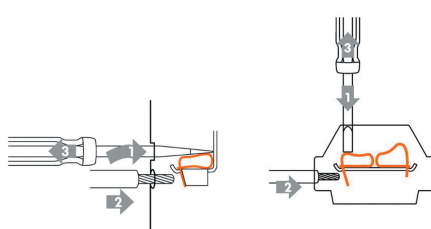
Měřicí transformátor proudu násuvný

Primární pas 40 x 10 mm  
30 x 15 mm  
Kulatý vodič Ø 31,8 mm  
Šířka 70 mm  
Výška 91,15 mm



Primární jmenovitý proud [A]	Jmenovitá zátěž [VA]	Sekundární proud [A] / Třída přesnosti				
		5 A Tř. 1 Obj. kód	5 A Tř. 0,5 Obj. kód	5 A Tř. 0,5S Obj. kód	5 A Tř. 0,2 Obj. kód	5 A Tř. 0,2S Obj. kód
125	2,5	51-0101				
150	2,5	51-0102				
200	1,5		51-0112	51-0126		
	2,5		51-0113			
	5	51-0103				
250	2,5		51-0114	51-0127		
	5	51-0104				
300	2,5		51-0115	51-0128		
	2	51-0105	51-0116			
400	5	51-0106	51-0117	51-0129		
500	2,5		51-0118	51-0130	51-0136	
	5	51-0107	51-0119	51-0131		
600	2,5		51-0120	51-0132	51-0137	51-0141
	2	51-0108	51-0121	51-0133	51-0138	
750	2,5		51-0122	51-0134	51-0139	51-0142
	2	51-0109	51-0123	51-0135	51-0140	51-0143
800	5	51-0110	51-0124			
1000	5	51-0111	51-0125			

		Obj. číslo
	Přichytka na DIN lištu CTB	55015
	Rychloupínací přichytka vodiče	55021
	Plombovací krytka G	59057

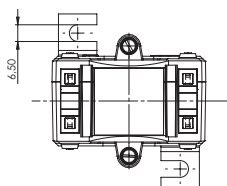
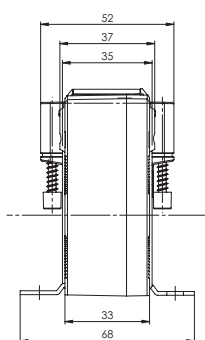
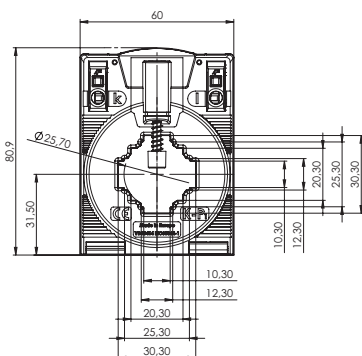







# XCTB 41.35

Měřicí transformátor proudu násuvný

Primární pas 40 x 10 mm  
30 x 15 mm  
Kulatý vodič Ø 31,8 mm  
Šířka 70 mm  
Výška 91,15 mm



Primární jmenovitý proud [A]	Jmenovitá zátěž [VA]	Sekundární proud [A] / Třída přesnosti				
		1 A Tř. 1 Obj. kód	1 A Tř. 0,5 Obj. kód	1 A Tř. 0,5S Obj. kód	1 A Tř. 0,2 Obj. kód	1 A Tř. 0,2S Obj. kód
75	1	51-2101				
80	1	51-2102				
100	1,25	51-2103				
125	2,5	51-2104				
150	2,5	51-2105				
200	1,5		51-2115	51-2129		
	2,5		51-2116			
250	5	51-2106				
	2,5		51-2117	51-2130		
300	5	51-2107				
	2,5		51-2118	51-2131		
400	5	51-2108	51-2119			
	5	51-2109	51-2120	51-2132		
500	2,5		51-2121	51-2133	51-2139	
	5	51-2110	51-2122	51-2134		
600	2,5		51-2123	51-2135	51-2140	
	5	51-2111	51-2124	51-2136	51-2141	
750	2,5		51-2125	51-2137	51-2142	
	5	51-2112	51-2126	51-2138		
800	5	51-2113	51-2127			
1000	5	51-2114	51-2128			

		Obj. číslo
	Přichytka na DIN lištu CTB	55015
	Rychloupínací přichytka vodiče	55021
	Plombovací krytka G	59057

