

# SP60-L12/50

## Profesionální ruční termokamera



HIKMICRO SP60 je vysoce výkonná ruční termokamera určená pro průmyslové použití, prediktivní údržbu, těžební průmysl, stavebnictví a další náročné aplikace.

Termokamera HIKMICRO SP60 je vybavena VOx čipem s velmi vysokou citlivostí (NETD < 30 mK) a rozlišením (640 x 480) zkalibrovaným až do teploty 650°C. Ergonomická konstrukce s možností natáčení objektivů až o 180°, stejně jako elektronický hledáček umožňují dlouhodobou práci v podmínkách s problematickým přístupem i na přímém slunečním světle. Pokročilé funkce jako jsou dodatečné informace z GPS a kompasu, plynulé digitální přiblížení, nastavení rozsahu jediným dotekem displeje, pomáhá profesionálům snadněji měřit a zpracovávat naměřená data.

Propojení se softwary HIKMICRO Viewer App (mobilní zařízení) nebo HIKMICRO Analyzer (PC) nabízí možnost rychlého přenosu, analýzy a sdílení snímků stejně jako generování zpráv o měření. Oba softwary jsou zdarma.

### Hlavní parametry

- Rozlišení čipu: 640x480 (307 200 pixelů), citlivost NETD: < 30 mK (@25°C, F# = 1.0)
- Teplotní rozsah: -20°C až 650°C (-4°F až 1202°F)
- Přesnost: Max. ( $\pm 2^\circ\text{C}/3,6^\circ\text{F}$ ,  $\pm 2\%$ )
- Otočná obrazovka o 90° a otočný objektiv o 180°
- 1024 × 768 OLED elektronický hledáček a 5" LCD displej s automatickým jasem
- 1,x až 12,x plynulé digitální přiblížení (ZOOM)
- Manuální, automatický a 1-dotekem ovládaný rozsah
- Laserové, manuální, automatické a nepřetržité automatické ostření
- Dodatečné informace z GPS, BDS, GLONASS nebo GALILEO pozičních systémů & z kompasu
- 25 Hz obnovovací frekvence
- 8 MPx optická kamera
- Možnost nepřetržitého provozu až 4 hodiny

## Technické údaje

MODUL MĚŘENÍ TEPLoty	
SENZOR IR	Vanadium Oxide Uncooled Focal Plane Array
ROZLIŠENÍ IR	640 x 480 (307 200 pixelů)
ROZMĚR PIXELU	17 μm
SPEKTRÁLNÍ ROZSAH	8 - 14 μm
CITLIVOST NETD	< 0,03°C (30 mK) při teplotě prostředí 25°C (77°F), F# = 1,0
ZORNÉ POLE FOV (FIELD OF VIEW)	L12: 12° H × 9° V; L50: 50° H × 37.3° V
FREKVENCE SNÍMKŮ	25 Hz
OHNISKOVÁ VZDÁLENOST	L12: 51,4 mm; L50: 12,6 mm
OSTŘENÍ	Nepřetržité automatické / Automatické / Manuální / Laserové
RYCHLOST OSTŘENÍ	Přibližně 1 s
MINIMÁLNÍ VZDÁLENOST OSTŘENÍ	L12: 1 m; L50: 0,2 m
VYMĚNITELNÉ OBJEKTIVY	Ano
ROZPOZNÁNÍ OBJEKTIVŮ	Automatické
PROSTOROVÉ ROZLIŠENÍ IFOV	L12: 0,33 mrad; L50: 1,35 mrad
CLONOVÉ ČÍSLO F	L12: F1,1; L50: F1,0
MODUL VIDITELNÉHO SPEKTRA	
ROZLIŠENÍ SNÍMKU	3264 x 2448 (8 MPx)
OSTŘENÍ	Pevné
ZORNÉ POLE FOV (FIELD OF VIEW)	65° H × 51° V
ROZLIŠENÍ SNÍMKŮ	Nastavitelné: 2 MP, 5 MP, 8 MP
ROZLIŠENÍ VIDEA	960 × 720
DISPLEJ	
DISPLEJ	5" LCD dotyková obrazovka s rozlišením 1280 × 720
JAS OBRAZOVKY	Manuální / Automatické nastavení
OTÁČENÍ OBJEKTIVŮ	180°
OTÁČENÍ DISPLEJE	90°
HLEDÁČEK	Zabudovaný 1024x768 pixelů
DIGITÁLNÍ ZOOM	1,0 až 12,0 plynulý
BAREVNÉ PALETY	7 (Horká bílá, Horká černá, Modročervená, Tavené železo, Horká červená, Prolýnání, Déšť)
REŽIMY OBRAZU	Termální/Viditelný/Smíšený/Obraz v obraze PIP

<b>OBRAZ V OBRAZE PIP</b>	Oblast infračerveného spektra s proměnnou velikostí a pozicí na viditelném obraze
<b>SMÍŠENÝ OBRAZ FUSION</b>	Kombinovaný termální s detaily viditelného obrazu
<b>ÚROVEŇ/ROZPĚTÍ</b>	Automatická/Manuální/1-dotekem obaržovky
<b>MĚŘENÍ A ANALÝZA</b>	
<b>TEPLOTNÍ ROZSAH</b>	-20 °C až 650 °C (-4 °F až 1202 °F)
<b>PŘESNOST</b>	Max. (± 2 °C/3.6 °F, ± 2%)
<b>AUTOMATICKÉ MĚŘICÍ BODY</b>	Středový bod, Nejteplejší bod, Nejstudenější bod, Nastavený bod/linie/oblast, Vypnuto
<b>UŽIVATELSKY DEFINOVANÉ BODY</b>	10 bodů
<b>UŽIVATELSKY DEFINOVANÉ LINIE</b>	1 linie s údaji o Maximální/Minimální / Průměrné teplotě
<b>UŽIVATELSKY DEFINOVANÉ OBLASTI</b>	3 oblasti s údaji o Maximální/Minimální / Průměrné teplotě
<b>ALARM VYSOKÉ TELOTY</b>	Zvuková / Vizuální výstraha při překročení uživatelsky nastavené teploty
<b>NASTAVITELNÁ EMISIVITA V KAMERĚ</b>	Nastavitelná od 0,01 do 1,00 nebo výběrem z tabulky materiálů
<b>NASTAVITELNÁ ODRAŽENÁ TEPLOTA V KAMERĚ</b>	Automatická, na základě vstupní odražené teploty
<b>NASTAVITELNÁ PROPUSTNOST V KAMERĚ</b>	Automatická, na základě vstupní vzdálenosti a vlhkosti
<b>PAMĚŤ</b>	
<b>TYP PAMĚTI</b>	Standardně výměnná karta: 64 GB Maximální velikost karty: 128 GB
<b>KAPACITA SNÍMKŮ</b>	Přibližně 60 000 snímků (velikost jednoho snímku se pohybuje přibližně od 900 KB do 1,3 MB)
<b>FORMÁT SOUBORŮ SNÍMKŮ</b>	Radiometrický snímek s měřeními daty JPEG obrázků bez dat součástí
<b>HLASOVÉ POZNÁMKY</b>	Max. 60 sekund
<b>TEXTOVÉ POZNÁMKY</b>	Max. 200 znaků
<b>KAPACITA VIDEO</b>	Přibližně 64 h (velikost jedné minuty videa se pohybuje přibližně od 15 MB do 20 MB)
<b>FORMÁT SOUBORŮ VIDEO</b>	Standardní MP4 bez měřených dat (neradiometrický)
<b>SOFTWARE</b>	
<b>PC SOFTWARE</b>	HIKMICRO Analyzer
<b>MOBILNÍ APP</b>	HIKMICRO Viewer App
<b>CAST SCREEN</b>	UVC Alarm Client
<b>NAPÁJENÍ</b>	
<b>ZDROJ</b>	12 VDC/3 A, 5 VDC/3 A (nabíjení přes USB), rychlonabíjení
<b>TYP AKUMULÁTORU</b>	Vyměnitelný a dobíjecí Li-Ion akumulátor

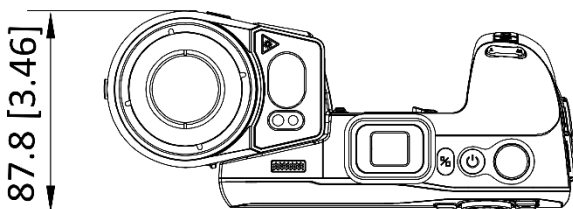
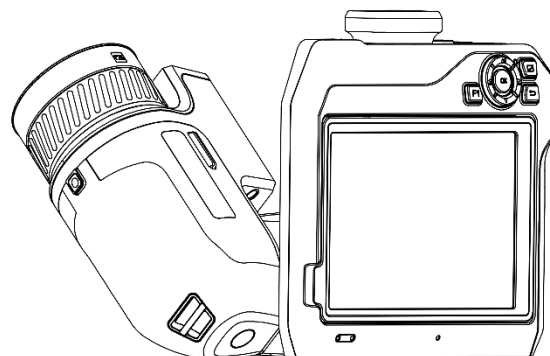
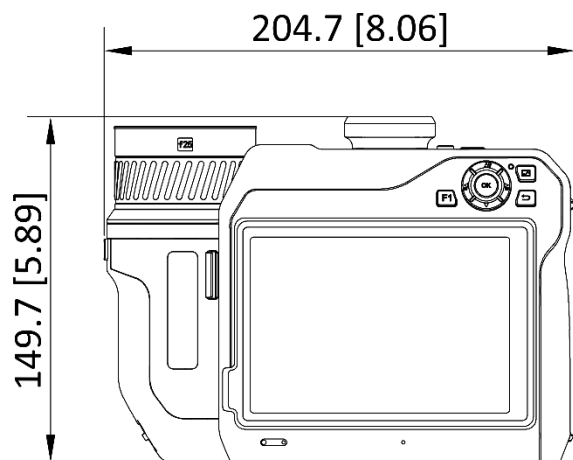
<b>DOBA PROVOZU</b>	4 hodiny nepřetržitého provozu na baterii (závisí na způsobu použití a nastavení parametrů)
<b>DOBA NABÍJENÍ</b>	2,5 h do plného nabití
<b>ZPŮSOB NABÍJENÍ</b>	Nabíjecí základna pro 2 akumulátory nebo nabíjení v kameře, podpora rychlonabíjení
<b>PROVOZ NA SÍŤOVÝ ZDROJ</b>	Provoz na AC síťový zdroj (100 VAC až 240 VAC, 50/60 Hz)
<b>OBECNÉ</b>	
<b>WI-FI</b>	802.11 b/g/n (2,4 GHz)
<b>BLUETOOTH</b>	Bluetooth 4.2
<b>USB ROZHRANÍ</b>	USB Typ-C
<b>HDMI ROZHRANÍ</b>	HDMI-D
<b>SD CARD ROZHRANÍ</b>	64 GB SD karta
<b>LED SVÍTILNA</b>	Ano
<b>LED SVÍTILNA</b>	Ano
<b>LASEROVÝ MĚŘIČ VZDÁLENOSTI</b>	Vnitřní prostory: 50 m (164 ft) Venkovní prostory: 10 m (33 ft).
<b>TYP LASERU</b>	Třída II, vlnová délka: 635 nm; výkon: < 1 mW
<b>GEOLOKAČNÍ SYSTÉM</b>	Data automaticky přidávána ke každému snímku ze zabudovaného GPS, BDS, GLONASS nebo GALILEO
<b>KOMPAS</b>	Směr natočení kamery automaticky přidán ke každému snímku
<b>PŘEPRAVNÍ KUFR</b>	Ano
<b>KRYTÍ</b>	IP54 (chráněno proti prachu, ochrana proti stříkající vodě ze všech směrů)
<b>ZÁRUKA</b>	3 roky na samotný produkt, 10 let na detektor, 2 roky na akumulátor
<b>DOPORUČENÝ KALIBRAČNÍ INTERVAL</b>	1 rok (při běžné intenzitě používání)
<b>BEZPEČNOST</b>	IEC 61010-1: přepětová kategorie II, stupeň znečištění 2
<b>ELEKTROMAGNETICKÁ KOMPATIBILITA</b>	EN55032: 2015+A11: 2020 EN50130-4: 2011+A1: 2014 EN61000-3-3: 2013 EN 61010-1: 2010
<b>AUSTRALSKÉ RCM</b>	EN55032: 2015+A11: 2020 EN50130-4: 2011+A1: 2014 EN61000-3-3: 2013
<b>ROHS SHODA</b>	Ano
<b>VIBRACE</b>	0,03 g <sup>2</sup> /Hz (3,8 g), 2,5 g IEC 60068-2-6
<b>NÁRAZ</b>	25 g, IEC 68-2-29
<b>PROVOZNÍ TEPLOTA</b>	-20 °C až 50 °C ( -4 °F až 122 °F)
<b>SKLADOVACÍ TEPLOTA</b>	-20 °C až 60 °C ( -4 °F až 140 °F)
<b>RELATIVNÍ VLHKOST</b>	< 95% nekondenzující

<b>HMOTNOST</b>	Přibližně 1 590 g (3,51 lb)
<b>ROZMĚRY</b>	204,7 mm × 149,7 mm × 87,8 mm (8,06" × 5,89" × 3,46")
<b>MONTÁŽ NA STATIV</b>	UNC ¼"-20
<b>JAZYKY</b>	
<b>JAZYK FIRMWARE</b>	21 jazyků Angličtina, Němčina, Francouzština, Španělština (Španělsko), Portugalština (Portugalsko), Italština, Čeština, Slovenština, Polština, Maďarština, Rumunština, Holandština, Dánština, Norština, Finština, Švédština, Ruština, Turečtina, Japonština, Korejština, Tradiční čínština

## Údaje pro objednávku

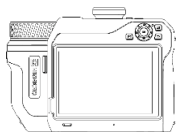
HM-TP96-Q/W-SP60-L12/50 ..... HM.308200248  
 HM-TP96-Q/W-SP60-L12 ..... HM.308200220  
 HM-TP96-Q/W-SP60-L50 ..... HM.308200219

## Rozměry

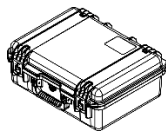


Unit: mm [inch]

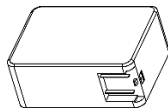
## Obsah dodávky



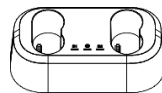
Termokamera (x1)



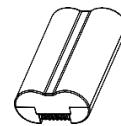
Transportní kufr (x1)



Napájecí adaptér (x1)



Nabíjecí adaptér (x1)



Akumulátor (x2)



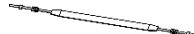
USB kabel (x1)



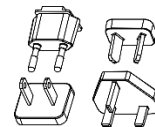
HDMI kabel (x1)



Poutko na ruku (x1)



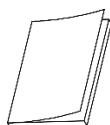
Popruh na krk (x1)



Sada adaptérů  
(US, UK, EU, AU)



Krytka objektivu (x1)



Návod k obsluze (x1)



HM-TP96-Q/W-SP60-L12/50 .....	Objektiv L12 (1x), Objektiv L50 (1x)
HM-TP96-Q/W-SP60-L12 .....	Objektiv L12 (1x)
HM-TP96-Q/W-SP60-L50 .....	Objektiv L50 (1x)

**UPOZORNĚNÍ:** Výrobky termální řady mohou podléhat kontrole vývozu v různých zemích nebo regionech, mimo jiné ve Spojených státech, Evropské unii, Spojeném království a/nebo jiných členských zemích Wassenaarského ujednání. Pokud máte v úmyslu převádět, vyvázet nebo reexportovat produkty termální řady mezi různými zeměmi, obraťte se na svého právního odborníka nebo odborníka na dodržování předpisů nebo na místní vládní úřady ohledně jakýchkoli nezbytných požadavků na vývozní licence.



HIKMICRO Thermography hikmicro\_thermography HIKMICRO Thermography HIKMICRO info@hikmicrotech.com <http://hikmicrotech.com/en>

room 313, unit B, building 2, 399 danfeng road, xixing subdistrict, binjiang district, hangzhou, zhejiang  
@hangzhou microimage software co., Ltd .2020 | data subject to change without notice!



**GHV Trading, spol s r.o.**

Edisonova 3  
612 00 Brno  
Tel. CZ: +420 541 235 532-4  
Tel. SK: +421 255 640 293

ghv@ghvtrading.cz  
www.ghvtrading.cz  
ghv@ghvtrading.sk  
www.ghvtrading.sk