

TERMOSTAT FIXNĚ NASTAVENÝ

FTO 011 / FTS 011



- > Minimální rozměry
- > Fixně nastavená teplota

- > Jednoduchá montáž
- > Vysoká spínací přesnost

Termostat s fixním nastavením teploty je určen pro použití tam, kde je potřeba předejít škodám vzniklým z neoprávněné nebo neúmyslné změny nastavení teploty.

Termostat s fixně nastavenou teplotou FTO 011 (NC): Termostat (červený kryt) pro regulaci topných těles nebo zapínání signalizačních zařízení při poklesu teploty pod minimální hodnotu. Kontakt rozpíná při rostoucí teplotě.

Termostat s fixně nastavenou teplotou FTS 011 (NO): Termostat (modrý kryt) pro regulaci ventilátorů s filtrem, tepelných výměníků, chladicích zařízení nebo pro zapínání signalizačních zařízení při překročení teplotního limitu. Kontakt zapíná při rostoucí teplotě.

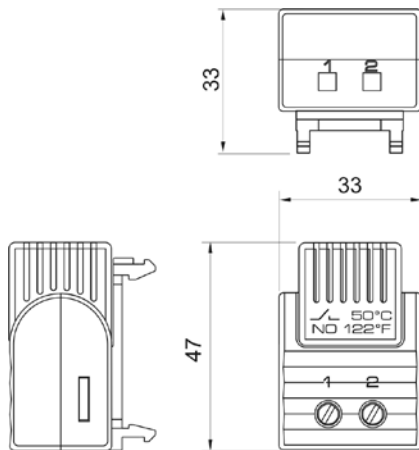
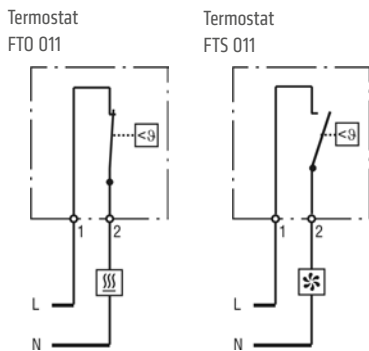
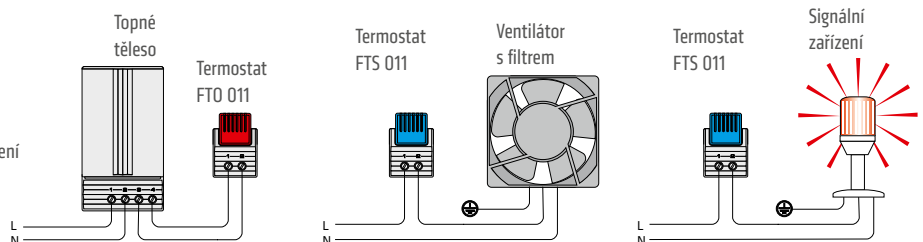


Schéma připojení



- Topné těleso
- Ventilátor, chladicí nebo signalizační zařízení

Příklady zapojení



Obj. číslo	Typ kontaktu	Teplota vypnutí	Teplota zapnutí
01160.0-00	Rozpínací kontakt (NC)	+15 °C / +59 °F (tolerance ± 5 K)	+5 °C / +41 °F (tolerance ± 5 K)
01160.0-01	Rozpínací kontakt (NC)	+25 °C / +77 °F (tolerance ± 5 K)	+15 °C / +59 °F (tolerance ± 5 K)
01160.0-05	Rozpínací kontakt (NC)	+10 °C / +50 °F (tolerance ± 5 K)	0 °C / +32 °F (tolerance ± 5 K)
Obj. číslo	Typ kontaktu	Teplota zapnutí	Teplota vypnutí
01161.0-00	Zapínací kontakt (NO)	+50 °C / +122 °F (tolerance ± 7 K)	+40 °C / +104 °F (tolerance ± 6 K)
01161.0-01	Zapínací kontakt (NO)	+60 °C / +140 °F (tolerance ± 7 K)	+50 °C / +122 °F (tolerance ± 7 K)
01161.0-02	Zapínací kontakt (NO)	+35 °C / +95 °F (tolerance ± 7 K)	+25 °C / +77 °F (tolerance ± 6 K)

Poznámka: Další zapínací a vypínací teploty na vyžádání.



TECHNICKÉ ÚDAJE

Čidlo	bimetal
Typ kontaktu	okamžitý kontakt
Životnost	> 100.000 sepnutí
Max. spínaný výkon	AC 250 V, 5 (1,6) A AC 120 V, 10 (2) A DC 30 W
Max. spínaný proud	AC 16 A na 10 sec.
Připojení	2-pólová svorka, utahovací moment max. 0,8 Nm: pevný vodič (drát)/lanko ¹ 2,5 mm ² (AWG 14)
Montáž	příchytkou na 35 mm DIN lištu
Kryt	plast dle UL94 V-0, světle šedý
Rozměry	47 x 33 x 33 mm
Hmotnost	cca 30 g
Montážní poloha	libovolná
Provozní/Skladovací teplota	-40 až +80 °C (-40 až +176 °F) / -45 až +80 °C (-49 až +176 °F)
Provozní/Skladovací vlhkost	max. 90 % relativní vlhkosti (nekondenzační)
Stupeň krytí	IP20
Schválení	VDE, UL File No. E164102, EAC

¹ Při připojování lankovými vodiči je potřeba použít lisovanou koncovku.