

Monitoring a regulace s komunikací IO-Link STEGO Connect

Monitorování stavu instalovaných zařízení je způsob, jak vyřešit problém, než dojde k jejich selhání nebo k chybě, při které by byla ohrožena jejich činnost či spolehlivost. Průmyslové snímače s komunikací IO-Link nenabízí jen základní signál snímané veličiny, ale i další doplňující signály, které se dají využít pro řízení či prediktivní údržbu zařízení.

Předností komunikační technologie IO-Link, jeho snímačů a senzorů je odolnost vůči vnějšímu rušení signálu, nulové ztráty naměřených hodnot, jednoduchá výměna senzoru, jednoznačná identifikace zařízení a detekce přerušení vodiče. Jedním vodičem lze také získat více naměřených signálů včetně napájení samotného snímače.



Monitorování STEGO Connect

Na trhu s komunikací IO-Link má výrobce STEGO několik zajímavých produktů. Jedním z nich, je kompaktní chytrý senzor CSS 014 zaznamenávající teplotu a vlhkost prostředí, který změřené veličiny konvertuje do standardizovaného digitálního signálu IO-Link.

Chytrý senzor CSS 014 s tak není pouze obyčejným snímačem teploty nebo vlhkosti. Kombinuje tři funkce v jednom: snímač, rozhraní a vysílač. Rozsah snímané teploty je od -40 do $+80$ °C a rozsah snímané vlhkosti od 0 do 100 % relativní vlhkosti. Digitální komunikace IO-Link nahrazuje snímače s analogovým signálem nebo spínacím výstupem a jejich senzory

pracují jako podřízené jednotky Slave, které jsou připojeny do nadřazené jednotky IO-Link Master. Ta se senzory komunikuje, navazuje komunikaci a komunikuje s vyšší průmyslovou komunikační sběrnici (např. Profinet či Modbus), která je přivedena do nadřazeného systému např. PLC nebo průmyslového počítače. Zde lze naměřené veličiny zpracovat, archivovat, zaznamenávat či vyhodnocovat. Hodnoty zpracované chytrým senzorem jsou již v digitální podobě a tím odpadá nebezpečí zkreslení v případě převodu na analogový signál.

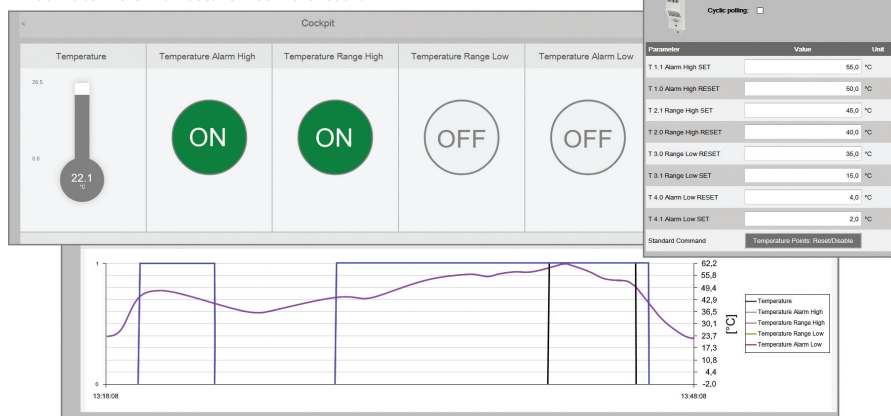
Dalšími produkty jsou senzory řady SEN 073, jedná se o kompaktnější senzory teploty a vlhkosti, teploty a absolutního tlaku, intenzity světla a senzor DSS 015, který je určen pro měření vzdálenosti v rozmezí 0,3 metru až 4 metry. Senzory SEN 073 jsou připojitelné pouze k senzorovému rozbočovači SHC 071 zaznamenávající signály z těchto senzorů.

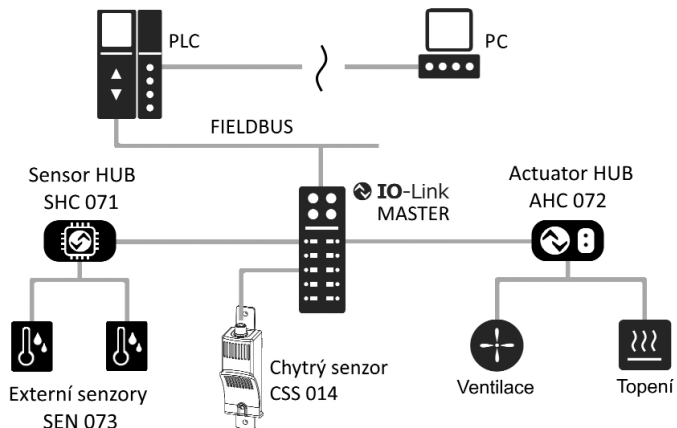
Zmíněné produkty mohou sloužit k regulaci teploty, vlhkosti jak v místnostech, tak i v uzavřených rozvaděčových skříních, popřípadě v IT skříních nebo posloužit jiným dalším účelům.

Pro rozvaděčové, IT nebo jiné skříně dobře poslouží spínací rozbočovač AHC 072, který slouží k sepnutí tří zátěží nebo zátěže skrze relé ovládané komunikací IO-Link. Skrze senzory SEN 073 tak lze regulovat pomocí spínacího rozbočovače regulovat topení, ventilátory, klimatizace a jiná zařízení.

Jednoduchost komunikace IO-Link spočívá v přenášení měřených, řídicích a servisních dat pomocí pouhého třívodičového zapojení. Následně v návaznosti na

Vizualizace měření a nastavení senzoru CSS 014





Příklad zapojení komunikace IO-Link, STEGO Connect

zaznamenané veličiny může probíhat výpočet, monitoring, světelná signalizace nebo regulace klimatického prostředí napojením nadřazeného řídicího systému na topná tělesa, ventilátory, klimatizační jednotky, signalizaci či jiná další elektrická zařízení.

Zapojení a napájení senzoru CSS 014 a SEN 073 je realizováno prostřednictvím kulatého konektoru M12 přenášejícího bezpečné napětí o nízké velikosti. Dalšími výhodami kromě samotné komunikace IO-Link je přesnost, vysoká odolnost vůči vibracím, rušivému elektromagnetickému poli, ochrana proti zkratu, přepětí a otočení polarity. Případně zájemce o více informací rádi přivítáme v prostorech společnosti, kde si lze senzory CSS 014 a SEN 073, rozbočovač SHC 071 a spínací rozbočovač AHC 072 s komunikací IO-Link odzkoušet a prohlédnout zapojení na propagačním panelu či jej bezplatně zapůjčit k vlastnímu odzkoušení. **TAT**

GHV Trading

KOMPONENTY PRO ROZVÁDĚČE / KONSTRUKČNÍ PRVKY

- Přípojnicové systémy
- Přípojnicové prvky z mědi
- Klimatizační technika
- Plastové izolátory

www.ghvtrading.cz / www.ghvtrading.sk
 GHV Trading, spol. s r.o., Edisonova 3, 612 00 Brno
 ghv@ghvtrading.cz / ghv@ghvtrading.sk
 tel. **CZ:** +420 541 235 532-4 / 541 235 386
 tel. **SK:** +421 255 640 293 / 948 528 908

inzerce