

TERMOSTAT DUÁLNÍ FIXNĚ NASTAVENÝ

FTD 011



- > Rozpínací a zapínací kontakt v jednom přístroji
- > Fixně nastavené teploty
- > Vysoká spínací přesnost
- > Montáž na DIN-lištu

Termostat s fixním nastavením teplotního rozsahu je určen pro použití tam, kde je potřeba předejít škodám vzniklým z neoprávněné nebo neúmyslné změny nastavení teplot.

Termostat s fixně nastavenou teplotou, rozpínací kontakt NC: Termostat (červený kryt) je určen pro regulaci topných těles nebo zapínání signalizačních zařízení při poklesu teploty pod minimální hodnotu. Kontakt se rozpíná při rostoucí teplotě.

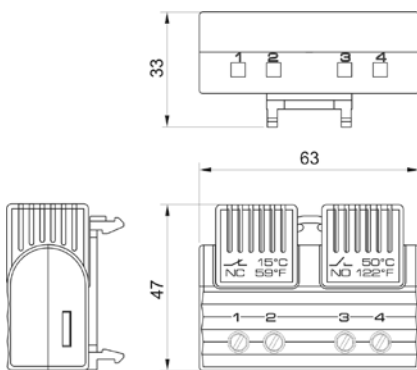
Termostat s fixně nastavenou teplotou, zapínací kontakt NO: Termostat (modrý kryt) je určen pro regulaci ventilátorů s filtrem, tepelných výměníků, chladicích zařízení nebo pro zapínání signalizačních zařízení při překročení teplotního limitu. Kontakt zapíná při rostoucí teplotě. Na rozdíl od regulace přepínacími kontakty mohou být topná a chladicí zařízení zapojena nezávisle na sobě s různými teplotními rozsahy.



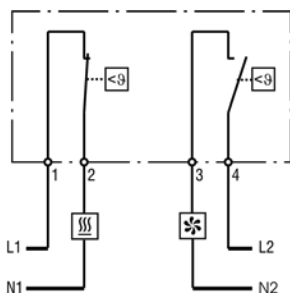
TECHNICKÉ ÚDAJE

Čidlo	bimetal
Typ kontaktu	okamžitý kontakt
Životnost	> 100.000 sepnutí
Max. spínaný výkon	AC 250 V, 5 (1,6) A / AC 120 V, 10 (2) A DC 30 W
Max. spínaný proud	AC 16 A na 10 sec.
Připojení	4-pólová svorka, utahovací moment max. 0,8 Nm: pevný vodič (drát) 2,5 mm ² (AWG 14) lanko 1,5 mm ² (AWG 16)
Montáž	příchytkou na 35 mm DIN lištu
Kryt	plast podle UL94 V-0, světle šedý
Rozměry	47 x 63 x 33 mm
Hmotnost	cca 40 g
Montážní poloha	libovolná
Provozní/Skladovací teplota	-40 až +80 °C (-40 až +176 °F) / -45 až +80 °C (-49 to +176 °F)
Provozní/Skladovací vlhkost	max. 90 % relativní vlhkosti (nekondenzační)
Stupeň krytí	IP20
Schválení	VDE, UL File No. E164102, EAC

¹ Při připojování lankovými vodiči je potřeba použít lisovanou koncovku.



Termostat FTD 011
(NC/NO)

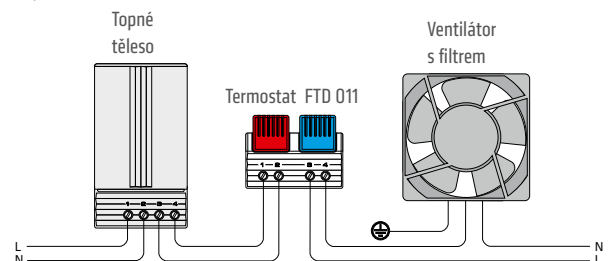


Příklad zapojení

Topné těleso

Ventilátor, chladicí nebo signalizační zařízení

Příklad zapojení



Obj. číslo	Rozpínací kontakt (NC)		Zapínací kontakt (NO)	
	Teplota vypnutí	Teplota zapnutí	Teplota zapnutí	Teplota vypnutí
01163.0-00	+15 °C / +59 °F (tolerance ± 5 K)	+5 °C / +41 °F (tolerance ± 5 K)	+50 °C / +122 °F (tolerance ± 7 K)	+40 °C / +104 °F (tolerance ± 6 K)
01163.0-01	+25 °C / +77 °F (tolerance ± 5 K)	+15 °C / +59 °F (tolerance ± 5 K)	+60 °C / +140 °F (tolerance ± 7 K)	+50 °C / +122 °F (tolerance ± 7 K)
01163.0-02	+15 °C / +59 °F (tolerance ± 5 K)	+5 °C / +41 °F (tolerance ± 5 K)	+35 °C / +95 °F (tolerance ± 7 K)	+25 °C / +77 °F (tolerance ± 6 K)
01163.0-03	+25 °C / +77 °F (tolerance ± 5 K)	+15 °C / +59 °F (tolerance ± 5 K)	+50 °C / +122 °F (tolerance ± 7 K)	+40 °C / +104 °F (tolerance ± 6 K)

Obj. číslo	Zapínací kontakt (NO)		Zapínací kontakt (NO)	
	Teplota zapnutí	Teplota vypnutí	Teplota zapnutí	Teplota vypnutí
01164.0-00	+50 °C / +122 °F (tolerance ± 7 K)	+40 °C / +104 °F (tolerance ± 6 K)	+60 °C / +140 °F (tolerance ± 7 K)	+50 °C / +122 °F (tolerance ± 7 K)

Poznámka: Další zapínací a vypínací teploty na vyžádání.