

# CD1000

## Vazební člen



### Vlastnosti

- Vazební člen pro monitory uzlového odporníku NGRM... (Neutral Ground Resistor Monitor)
- Pro sítě s napětím do 690 V AC/400 V DC
- Rozsah použití do 2000 m n.m.

### Další informace

Pro více informací navštivte webové stránky [www.ghvtrading.cz](http://www.ghvtrading.cz).

### Certifikáty



### Aplikace

- Vazební člen pro monitorování uzlového odporníku (NGR) v sítích s napětím do 690 V AC a/nebo 400 V DC.

### Údaje pro objednávku

Jmenovité napětí sítě $U_{LL}$ ( $U_{NGR}$ )	Typ	Objednávací číslo
do hodnoty $U_{LL} = 690$ V ( $U_{NGR} = 400$ V)	CD1000	B98039010

### Technické údaje

#### Izolace podle DIN EN 50178:1997

Definice	
Měřicí obvod (IC1)	N
Výstupní obvod (IC2)	G1
Ochranný obvod (IC3)	G, PE
Jmenovité napětí	400 V
Kategorie přepětí	III
Stupeň znečištění	2
Jmenovité napětí izolace	
Bez galvanického oddělení mezi obvody !	
IC1/(IC2 – IC3)	400 V
IC2/IC3	50 V

#### Napěťový rozsah

$U_n$	DC / 50/60 Hz / 50...3200 Hz 400 V
$I_n$	30 mA
Přípustné přetížení	1,15 x $U_n$ for < 30 minut

#### Vnitřní odpor

20 k $\Omega$	$\pm 5$ %
Teplotní koeficient	25 ppm/K

#### Pracovní prostředí

Rozsah pracovních teplot	-40...+70 °C
Rozsah pracovních teplot pror $U_L$	-40...+60 °C
Vlhkost	$\leq 98$ %

#### Klimatické podmínky podle IEC 60721

(s výjimkou orosení a jinovatky)	
Statické užití (IEC 60721-3-3)	3K5
Přeprava (IEC 60721-3-2)	2K3 (-40...+85 °C)
Dlouhodobé skladování (IEC 60721-3-1)	1K4 (-40...+70 °C)

#### Klasifikace mechanické odolnosti podle IEC 60721

Statické užití	3M7
Přeprava	2M2
Dlouhodobé skladování	1M3

#### Připojení

Utahovací moment	0,5...0,6 Nm (5...7 lb-in)
Průřez vodičů	AWG 24-12
Délka odizolování vodiče	7 mm
Pevný vodič	0,2...4 mm <sup>2</sup>
Splétané lanko	0,2...2,5 mm <sup>2</sup>
Vícežilový vodič, splétané lanko s kabelovým okem bez izolace	0,25...1,5 mm <sup>2</sup>
Vícežilový vodič, splétané lanko s kabelovým okem s izolací	0,25...2,5 mm <sup>2</sup>

#### Všeobecná data

Utahovací moment montážních šroubů (M4x30)	2,5 Nm (22,1 lb-in)
Pracovní režim	trvalý provoz
Montáž	v jakékoliv pozici
Oblast použití	do 2000 m n.m.
Stupeň krytí vnitřních komponent (DIN EN 60529)	IP30
Třída hořlavosti plamenem	UL94 HB
Hmotnost	< 190 g

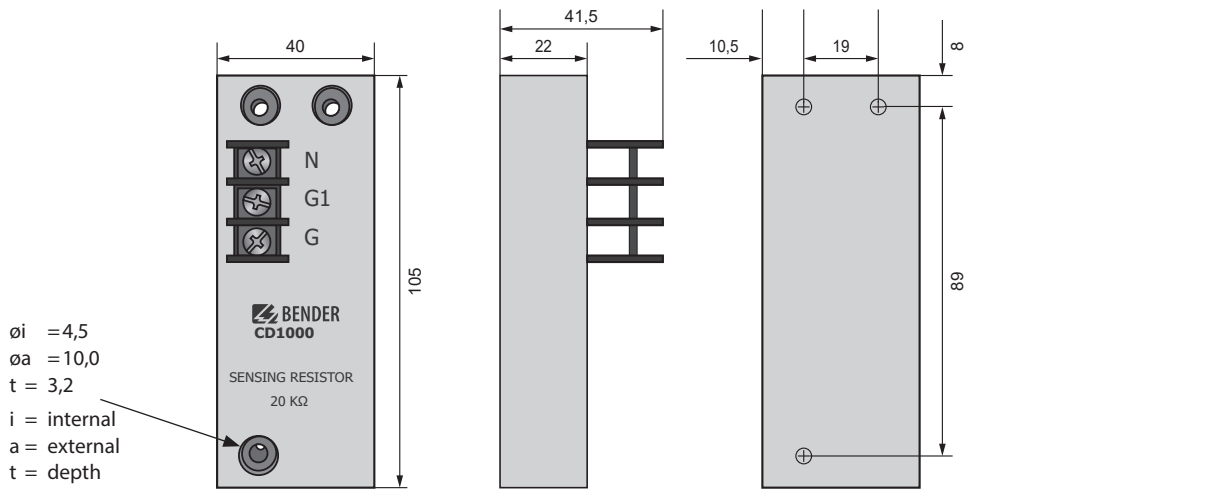
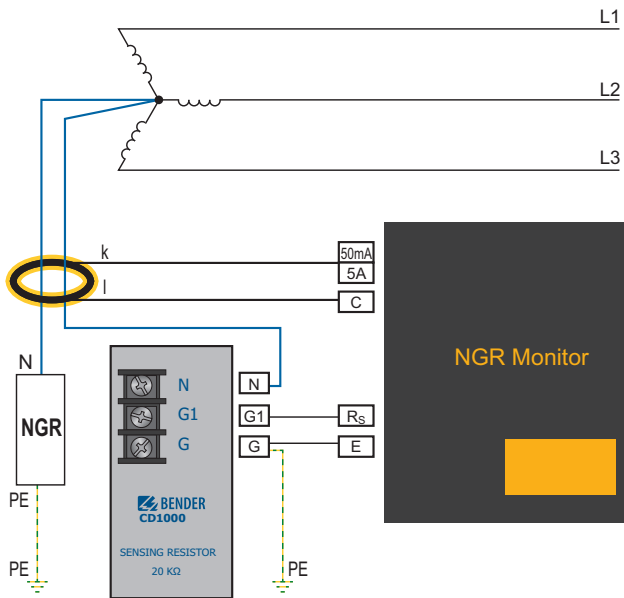
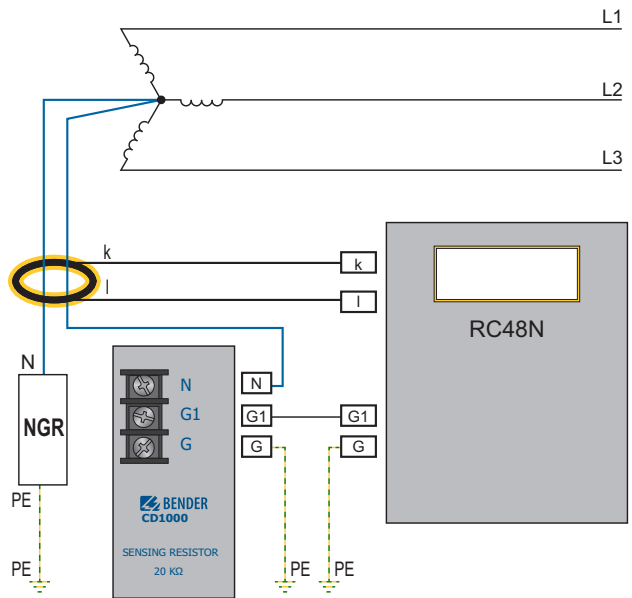


Schéma zapojení

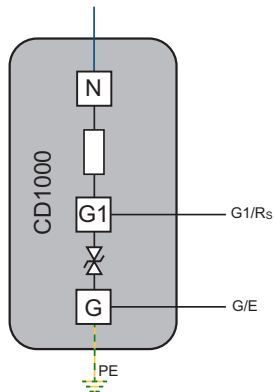
Monitor uzlového odporníku NGR...



Monitor reziduálního proudu RC48N



Vnitřní zapojení CD1000



Svorka	Účel	Propojovací kabel	
		mm <sup>2</sup>	AWG
N	Připojení ke středu vinutí transformátoru (zapojení typu hvězda)	1,5 mm <sup>2</sup>	AWG16
G1	Připojení k měřicímu vstupu $R_s$ na monitoru NGRM...		
G	Připojení ke svorce E na monitoru NGRM... (vnitřně připojeno k PE, viz. vnitřní schéma zapojení)		
PE	Připojení ke krytu	≥ 1,5 mm <sup>2</sup>	AWG16 nebo větší

3  
CD1000