

## CD1000-2

### Vazební člen



#### Vlastnosti

- Vazební člen pro monitory uzlového odporníku NGRM... (Neutral Ground Resistor Monitor)
- Pro sítě s napětím do 1000 V AC/600 V DC
- Rozsah použití do 5000 m n.m.

#### Další informace

Pro více informací navštivte webové stránky [www.ghvtrading.cz](http://www.ghvtrading.cz).

#### Certifikáty

#### Aplikace

- Vazební člen pro monitorování uzlového odporníku (NGR) v sítích s napětím do 1000 V AC a/nebo 600 V DC.



#### Údaje pro objednávku

Jmenovité napětí sítě $U_n$	Typ	Objednací číslo
do hodnoty $U_{LL} = 1000 \text{ V}$ ( $U_{NGR} = 600 \text{ V}$ )	CD1000-2	B98039053

#### Technické údaje

##### Izolace podle DIN EN 50178:1997

Definice	Měřicí obvod (IC1)	N
	Výstupní obvod (IC2)	$R_S$
	Ochranný obvod (IC3)	E, PE
Jmenovité napětí		600 V
Kategorie přepětí		III
Stupeň znečištění		2
Jmenovité napětí izolace		
Bez galvanického oddělení mezi obvody !		
	IC1/(IC2 – IC3)	600 V
	IC2/IC3	50 V

##### Napěťový rozsah

$U_n$	DC / 50/60 Hz / 50...3200 Hz	600 V
$I_n$		30 mA
Přípustné přetížení		1,15 x $U_n$ po dobu < 30 minut

##### Vnitřní odpor

20 k $\Omega$	$\pm 0,5 \%$
Teplotní koeficient	20 ppm/K

##### Pracovní prostředí

Rozsah pracovních teplot	-40...+70 °C
Rozsah pracovních teplot pror $U_L$	-40...+60 °C
Vlhkost	$\leq 98 \%$

##### Klimatické podmínky podle IEC 60721

(s výjimkou orosení a jinovatky)	
Statické užití (IEC 60721-3-3)	3K5
Přeprava (IEC 60721-3-2)	2K3 (-40...+85 °C)
Dlouhodobé skladování (IEC 60721-3-1)	1K4 (-40...+70 °C)

##### Klasifikace mechanické odolnosti podle IEC 60721

Statické užití	3M7
Přeprava	2M2
Dlouhodobé skladování	1M3

##### Připojení

Utahovací moment	0,5...0,6 Nm (5...7 lb-in)
Průřez vodičů	AWG 24-12
Délka odizolování vodiče	7 mm
Pevný vodič	0,2...4 mm <sup>2</sup>
Splétané lanko	0,2...2,5 mm <sup>2</sup>
Vícežilový vodič, splétané lanko s dutinkou bez izolace	0,25...1,5 mm <sup>2</sup>
Vícežilový vodič, splétané lanko s dutinkou s izolací	0,25...2,5 mm <sup>2</sup>
Vícežilový vodič, splétané lanko s TWIN dutinkou s izolací	0,5...1,5 mm <sup>2</sup>

##### Všeobecná data

Utahovací moment montážních šroubů (M4x30)	2,5 Nm (22,1 lb-in)
Pracovní režim	trvalý provoz
Montáž	v jakékoliv pozici
Oblast použití	do 5000 m n.m.
Stupeň krytí vnitřních komponent (DIN EN 60529)	IP30
Třída hořlavosti plamenem	UL 94V-0
Hmotnost	< 700 g

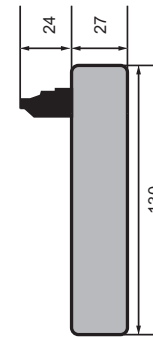
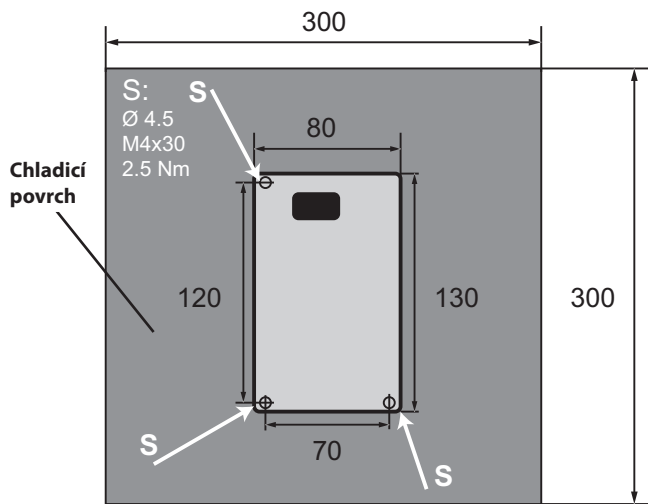
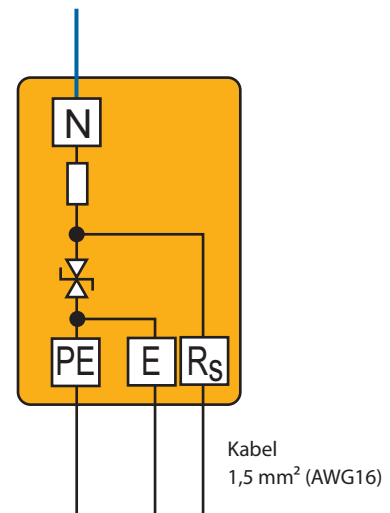
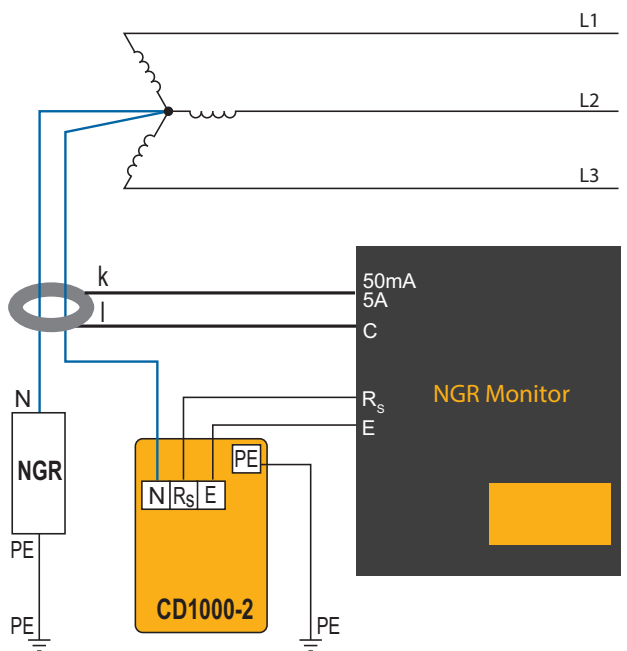


Schéma zapojení

Schéma zapojení

Vnitřní schéma CD1000-2



Svorka	Účel	Propojovací kabel	
		mm <sup>2</sup>	AWG
N	Připojení ke středu vinutí transformátoru (zapojení typu hvězda)	1,5 mm <sup>2</sup>	AWG16
R <sub>s</sub>	Připojení k měřicímu vstupu R <sub>s</sub> na monitoru NGRM...		
E	Připojení ke svorce E na monitoru NGRM... (vnitřně připojeno k PE, viz. vnitřní schéma zapojení)	≥ 1,5 mm <sup>2</sup>	AWG16 nebo větší
PE	Připojení k ochrannému vodiči ( vnitřně připojeno k E, viz. vnitřní schéma zapojení)		