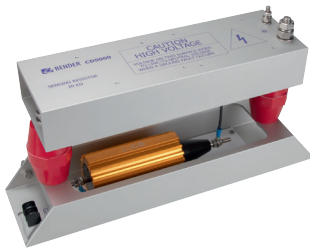


CD5000

Vazební člen



Vlastnosti

- Vazební člen pro monitory uzlového odporníku NGRM... (Neutral Ground Resistor Monitor)
- Pro sítě s napětím do 4300 V AC/2500 V DC
- Oblast použití do 2000 m n.m.

Další informace

Pro více informací navštivte webové stránky www.ghvtrading.cz.

Certifikáty

Aplikace

- Vazební člen pro monitorování uzlového odporníku (NGR) v sítích s napětím do 4300 V AC a/nebo 2500 V DC.



Údaje pro objednávku

Jmenovité napětí sítě U_{LL} (U_{NGR})	Typ	Objednáací číslo
do hodnoty $U_{LL} = 4300$ V ($U_{NGR} = 2500$ V)	CD5000	B98039011

Technické údaje

Izolace podle DIN EN 50178:1997

Definice	Měřicí obvod (IC1)	N
	Výstupní obvod (IC2)	G1
	Ochranný circuit (IC3)	G, PE
Jmenovité napětí		3 kV
Kategorie přepětí		III
Stupeň znečištění		2
Jmenovité napětí izolace		
Bez galvanického oddělení mezi obvody !		
	IC1/(IC2 – IC3)	3 kV
	IC2/IC3	50 V

Napěťový rozsah

U_n	DC / 50/60 Hz / 50...3200 Hz	2500 V
I_n		125 mA
Přípustné přetížení		1,15 x U_n po dobu < 5 minut

Vnitřní odpor

20 k Ω		± 1 %
Teplotní koeficient		20 ppm/K

Pracovní prostředí

Rozsah pracovních teplot		-40...+70 °C
Rozsah pracovních teplot pro U_L		-40...+60 °C
Vlhkost		≤ 98 %

Klimatické podmínky podle IEC 60721

(s výjimkou orosení a jinovatky)		
Statické užití (IEC 60721-3-3)		3K5
Přeprava (IEC 60721-3-2)		2K3 (-40...+85 °C)
Dlouhodobé skladování (IEC 60721-3-1)		1K4 (-40...+70 °C)

Klasifikace mechanické odolnosti podle IEC 60721

Statické užití	3M7
Přeprava	2M2
Dlouhodobé skladování	1M3

Připojení

Utahovací moment pro svorky G1 a G	0,5...0,6 Nm (5...7 lb-in)
Průřez vodičů	AWG 24-12
Připojení ke svorkám G1 a G	kabelové oko
Průřez vodičů	$\geq 1,5$ mm ²
Připojení ke svorce PE	kabelové oko M6
Průřez vodiče	$\geq 2,5$ mm ²
Připojení ke svorce N	kabelové oko M6, M10

Všeobecná data

Pracovní režim	trvalý provoz
Mountáž	v jakékoliv pozici
Oblast použití	do 2000 m n.m.
Stupeň krytí vnitřních komponent (DIN EN 60529)	IP0
Třída hořlavosti plamenem	UL 94V-0
Hmotnost	< 3800 g

Rozměry (mm)

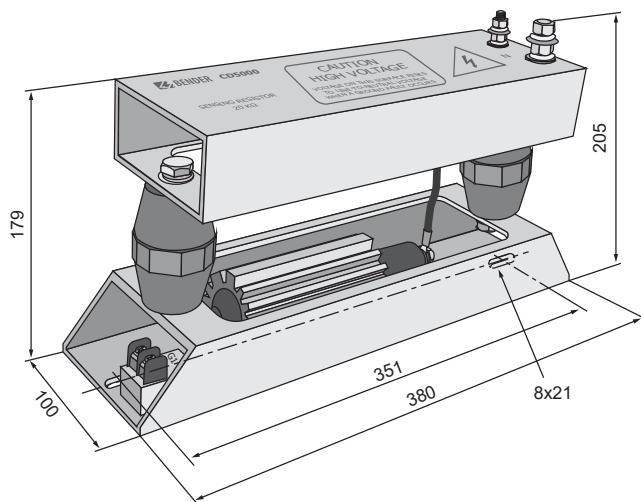
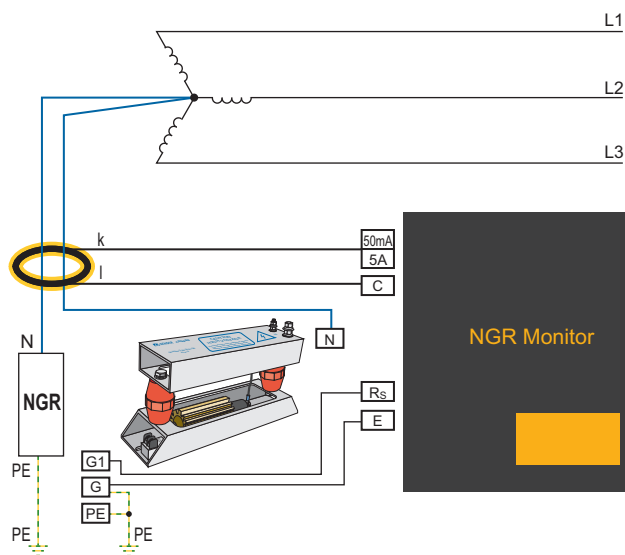
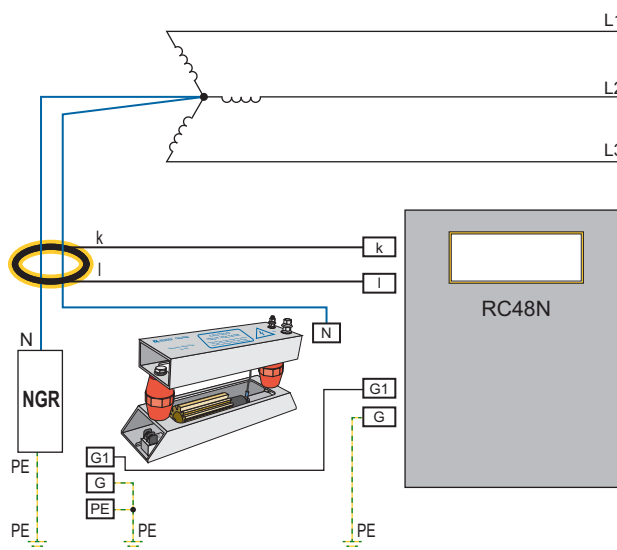


Schéma zapojení

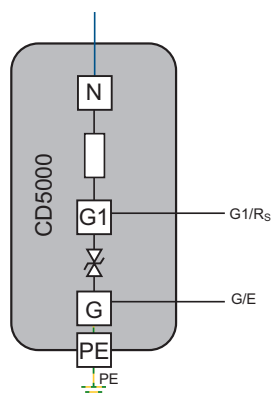
Monitor uzlového odporníku NGR...



Monitor uzlového odporníku RC48N



Vnitřní zapojení CD5000



Svorka	Účel	Propojovací kabel	
		mm ²	AWG
N	Připojení ke středu vinutí transformátoru (zapojení typu hvězda)	kabelovým okem M6 nebo M10	
G1	Připojení k měřicímu vstupu R_s na monitoru NGRM...	1,5 mm ²	AWG16
G	Připojení ke svorce E na monitoru NGRM... (vnitřně připojeno k PE, viz. vnitřní schéma zapojení)		
PE ke krytu	Připojení k ochrannému vodiči (vnitřně připojeno k E, viz. vnitřní schéma zapojení)	≥ 1,5 mm ²	AWG16 nebo větší