

CD14400

Vazební člen



Vlastnosti

- Vazební člen pro monitory uzlového odporníku NGRM... (Neutral Ground Resistor Monitor)
- Pro sítě s napětím do 14400 V
- Rozsah použití do 5000 m
- Krytí IP54

Další informace

Pro více informací navštivte webové stránky www.ghvtrading.cz.

Aplikace

- Vazební člen pro monitorování uzlového odporníku (NGR) v sítích s napětím do 14400 V.

Certifikáty



Údaje pro objednávku

Jmenovité napětí sítě U_n	Typ	Objednávací číslo
do hodnoty $U_{LL} = 14400$ V ($U_{NGR} = 8400$ V)	CD14400	B98039054

Technické údaje

Izolace podle DIN EN 50178:1997

Definice	Měřicí obvod (IC1)	N
	Výstupní obvod (IC2)	R_S
	Ochranný obvod (IC3)	E, PE
Jmenovité napětí		8400 V
Kategorie přepětí		III
Stupeň znečištění		2
Jmenovité napětí izolace		
Bez galvanického oddělení mezi obvody !		
	IC1/(IC2 – IC3)	8400 V
	IC2/IC3	50 V

Napěťový rozsah

U_n	DC / 50/60 Hz / 50...3200 Hz	8400 V
I_n		84 mA
Doba provozu	bez zemního spojení (1900 V)	neomezeně
	v případě zemního spojení (4200 V) vteřin	90
	v případě zemního spojení (8400 V) vteřin	60
Doba chlazení		120 minut
Přípustné přetížení	1,15 x U_n po dobu < 30 vteřin	

Vnitřní odpor

100 k Ω	$\pm 0,5$ %
Teplotní koeficient	20 ppm/K

Pracovní prostředí

Rozsah pracovních teplot	-40...+70 °C
Rozsah pracovních teplot pro U_L	-40...+60 °C
Vlhkost	≤ 98 %

Klimatické podmínky podle IEC 60721

(s výjimkou orosení a jinovatky)	
Statické užití (IEC 60721-3-3)	3K5
Přeprava (IEC 60721-3-2)	2K3 (-40...+85 °C)

Dlouhodobé skladování (IEC 60721-3-1) 1K4 (-40...+70 °C)

Klasifikace mechanické odolnosti podle IEC 60721

Statické užití	3M7
Přeprava	2M2
Dlouhodobé skladování	1M3

Připojení

Připojení svorek R_S a E

Utahovací moment	0,5...0,6 Nm (4,4...5,3 lb-in)
Průřez vodičů	AWG 24-12
Délka odizolování vodiče	7 mm
Pevný vodič	0,2...4 mm ²
Splétané lanko	0,2...2,5 mm ²

Vícežilový vodič, splétané lanko s dutinkou

bez izolace	0,25...1,5 mm ²
s izolací	0,25...2,5 mm ²

Vícežilový vodič, splétané lanko s TWIN dutinkou

s izolací	0,5...1,5 mm ²
-----------	---------------------------

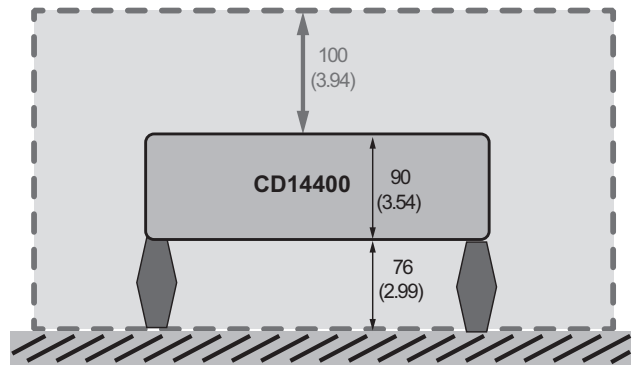
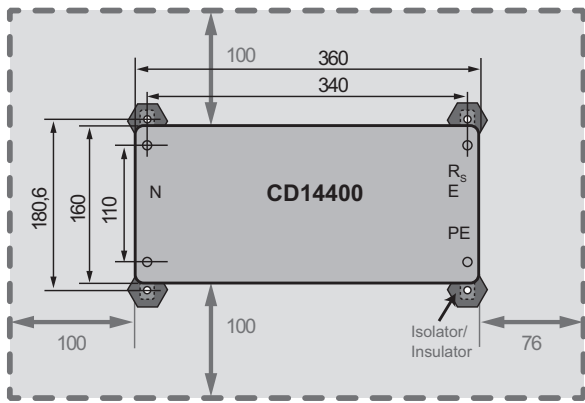
Připojení svorek N a PE

Utahovací moment svorky pro kabelové oko M10	17 Nm (150 lb-in)
Utahovací moment svorky pro kabelové oko M5	2,2 Nm (19,5 lb-in)

Všeobecná data

Utahovací moment	šroubů krytu	2,5 Nm (22,1 lb-in)
	montážních šroubů	21 Nm (186 lb-in)
Pracovní režim	v případě zemního spojení	maximálně 60 s
Montáž		v jakékoliv pozici
Oblast použití		do 5000 m n.m.
Stupeň krytí vnitřních komponent (DIN EN 60529)		IP54
Třída hořlavosti plamenem		UL 94V-0
Hmotnost		< 4,4 kg

Rozměry (mm)

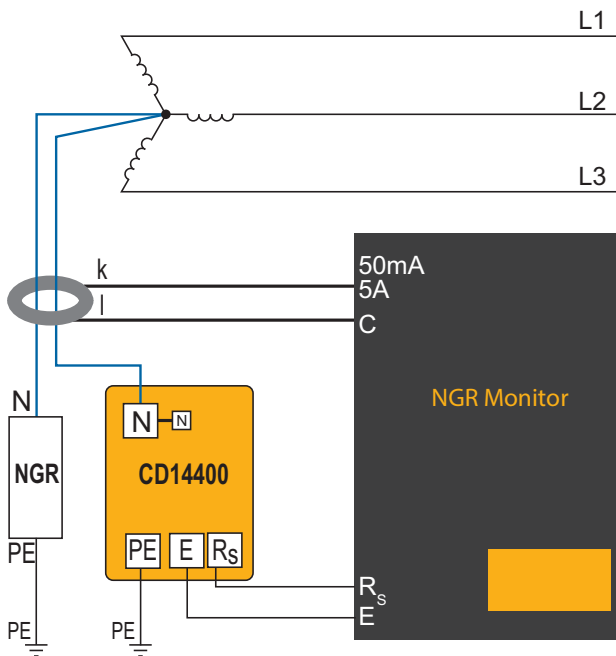


Utahovací moment šroubů krytu: 2,5 Nm (22,1 lb-in)

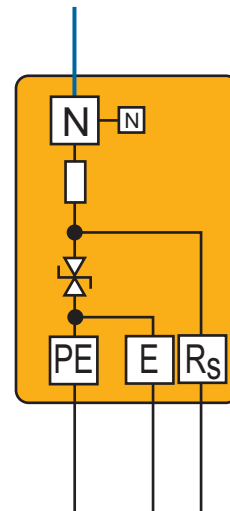
←→ Minimální vzdálenost od sousedních zařízení

Schéma zapojení

Schéma zapojení monitoru uzlového odporníku NGR...



Vnitřní zapojení CD14400



Svorka	Účel	Propojovací kabel	
		mm ²	AWG
R _s	Připojení k měřicímu vstupu R _s na monitoru NGRM...	1,5 mm ²	AWG16
E	Připojení ke svorce E na monitoru NGRM... (vnitřně připojeno k PE, viz. vnitřní schéma zapojení)		
N	Připojení ke středu vinutí transformátoru (zapojení typu hvězda); pomocí kabelového oka M5 nebo M10	≥ 1,5 mm ²	AWG16 nebo větší
PE	Připojení k ochrannému vodiči; vnitřně připojeno k E, kabelové oko M5		