

CD25000

Vazební člen



Vlastnosti

- Vazební člen pro monitory uzlového odporníku NGRM... (Neutral Ground Resistor Monitor)
- Pro sítě s napětím do 25 kV AC/14,5 kV DC
- Rozsah použití do 5000 m n.m.

Další informace

Pro více informací navštivte webové stránky www.ghvtrading.cz.

Certifikáty

Aplikace

- Vazební člen pro monitorování uzlového odporníku (NGR) v sítích s napětím do 25 kV AC a 14,5 kV DC



Údaje pro objednávku

Jmenovité napětí sítě U_n	Typ	Objednávací číslo
do hodnoty $U_{LL} = 25 \text{ kV}$ ($U_{NGR} = 14,5 \text{ kV}$)	CD25000	B98039055

Technické údaje

Inzolace podle DIN EN 50178:1997

Definice	
Měřicí obvod (IC1)	N
Výstupní obvod (IC2)	R_S
Ochranný obvod (IC3)	E, PE
Jmenovité napětí	14500 V
Kategorie přepětí	III
Stupeň znečištění	2
Jmenovité napětí izolace	
Bez galvanického oddělení mezi obvody!	
IC1/(IC2 – IC3)	14500 V
IC2/IC3	50 V

Napěťový rozsah

U_n	DC / 50/60 Hz / 50...3200 Hz 14500 V
I_n	145 mA

Doba provozu

bez zemního spojení (2800 V)	neomezeně
v případě zemního spojení (14500 V)	10 vteřin
Doba chlazení	120 minut
Přípustné přetížení	1,15 x U_n po dobu < 10 vteřin

Vnitřní odpor

100 k Ω	$\pm 0,5 \%$
Teplotní koeficient	20 ppm/K

Pracovní prostředí

Rozsah pracovních teplot	-40...+70 °C
Rozsah pracovních teplot U_L	-40...+60 °C
Vlhkost	$\leq 98 \%$

Klimatické podmínky podle IEC 60721

(s výjimkou orosení a jinovatky)	
Statické užití (IEC 60721-3-3)	3K5
Přeprava (IEC 60721-3-2)	2K3 (-40...+85 °C)
Dlouhodobé skladování (IEC 60721-3-1)	1K4 (-40...+70 °C)

Klasifikace mechanické odolnosti podle IEC 60721 / IEC 60255-21 / DIN EN 60068-2-6

Statické užití	3M7
Přeprava	2M2
Dlouhodobé skladování	1M3

Připojení

Připojení svorek R_S a E	
Utahovací moment	0,5...0,6 Nm (4,4...5,3 lb-in)
Průřez vodičů	AWG 24-12
Délka odizolování vodiče	7 mm
Pevný vodič	0,2...4 mm ²
Splétané lanko	0,2...2,5 mm ²
Vícežilový vodič, splétané lanko s dutinkou bez izolace	0,25...1,5 mm ²
Vícežilový vodič, splétané lanko s dutinkou s izolací	0,25...2,5 mm ²
Vícežilový vodič, splétané lanko s TWIN dutinkou s izolací	0,5...1,5 mm ²
Připojení svorky PE s kabelovým okem	
Utahovací moment pro kabelové oko M5	2,2 Nm (19,5 lb-in)
Připojení svorky N	
Připojení pomocí vysokonapěťového kabelu	kabelové oko si zajistí zákazník

Všeobecná data

Provozní doba	v případě zemního spojení maximálně 10 s
Montáž	v jakékoliv pozici
Oblast použití (v případě instalace na izolátorech)	do 5000 m n.m.
Stupeň krytí vnitřních komponent (DIN EN 60529)	IP54
Třída hořlavosti plamenem	UL 94V-0
Hmotnost	< 11 kg
Utahovací moment pro šrouby krytu	2,5 Nm (22,1 lb-in)

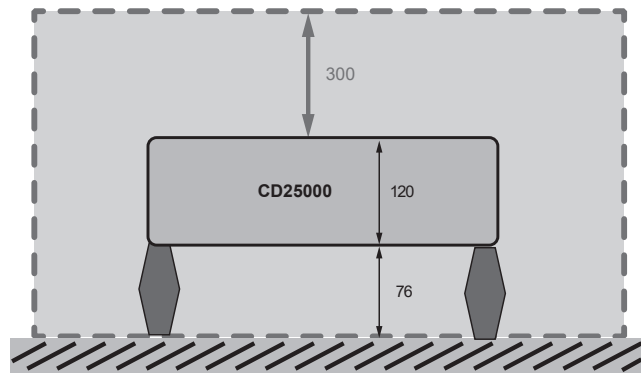
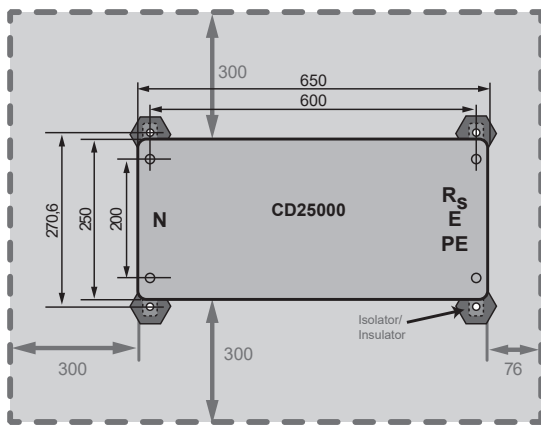
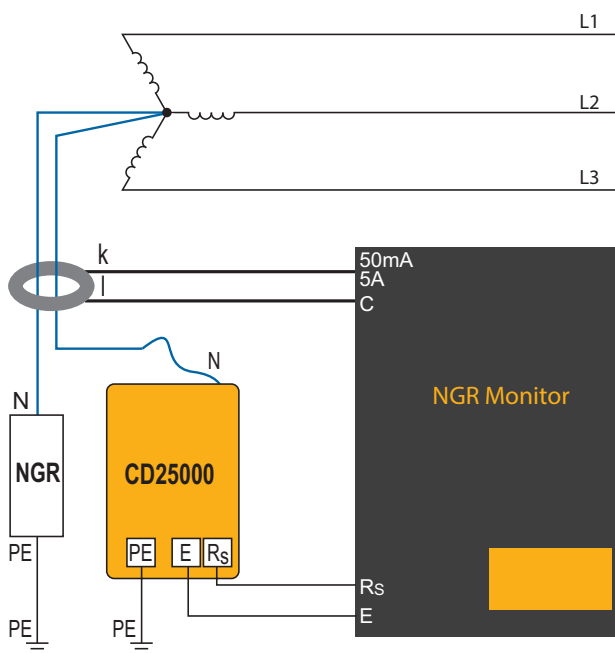
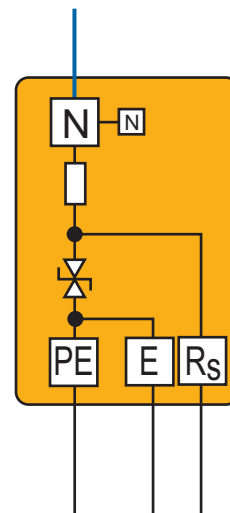


Schéma zapojení

Schéma zapojení monitoru uzlového odporníku NGR...



Vnitřní zapojení CD25000



Svorka	Účel	Propojovací kabel	
		mm ²	AWG
Rs	Připojení k měřicímu vstupu Rs na monitoru NGRM...	1,5 mm ²	AWG16
E	Připojení ke svorce E na monitoru NGRM... (vnitřně připojeno k PE, viz. vnitřní schéma zapojení)	≥ 1,5 mm ²	AWG16 nebo větší
N	Připojení ke středu vinutí transformátoru (zapojení typu hvězda); pomocí kabelového oka M5 nebo M10		
PE	Připojení k ochrannému vodiči; vnitřně připojeno k E, kabelové oko M5		