

LINETRAXX® CTUB103

Modulární AC/DC měřicí proudové transformátory (typu B) pro použití ve spojení s monitory uzlového odporníku (NGRM)



Aplikace

- Převod unikajících a poruchových proudů na signál pro vyhodnocení měření.

Certifikáty



Vlastnosti

- Dvoubarevná LED pro indikaci provozního stavu (v provozu, porucha přístroje, napájení)
- Vyměnitelný elektronický modul - modul lze vyměnit bez nutnosti demontáže měřicího proudového transformátoru, není nutné odpojovat monitorované vodiče
- Použití s měřicími proudovými transformátory řady CTBC
- Napájecí napětí DC 24 V
- Vyhodnocovací přístroj: monitory uzlového odporníku NGRM500, NGRM700

Další informace

Pro více informací navštivte webové stránky www.ghvtrading.cz.

Údaje pro objednávku

CTUB103 v sadě s měřicími proudovými transformátory

Ø proudového transformátoru	Dovolený měřicí rozsah	Sada	Objednací číslo
35	5 A, 10 A	CTUB103-CTBC35	B78120030
60	5 A, 10 A, 25 A	CTUB103-CTBC60	B78120031
120	5 A, 10 A, 25 A	CTUB103-CTBC120	B78120032

Náhradní díly a příslušenství

Elektronický modul

Napájecí napětí U_s	Typ	Objednací číslo
DC		
24V	CTUB103	B78120052

Informace o svorkovnicích a připojovacích kabelech na vyžádání.

Vhodné systémové komponenty

Popis	Max. počet připojených proudových transformátorů	Typ	Objednací číslo
Napájecí zdroj	4	STEP-PS/1 AC/24 DC/0.5	B94053110
	14	STEP-PS/1 AC/24 DC/1.75	B94053111
	34	STEP-PS/1 AC/24 DC/4.2	B94053112

Měřicí proudové transformátory

Ø proudového transformátoru	Typ	Objednací číslo
35 mm	CTBC35	B98120003
60 mm	CTBC60	B98120005
120 mm	CTBC120	B98120007

Příslušenství

Popis	Objednací číslo
Příchytka pro montáž na DIN lištu pro CTBC35	B91080112

Je součástí dodávky transformátoru CTBC35.

Izolace podle IEC 60664-1/IEC 60664-3

Definice	
Měřicí obvod (IC1)	Monitorované vodiče vedené středem proudového transformátoru
Řídicí obvod (IC2)	svorkovnice
Jmenovité napětí	800 V
Kategorie přepětí	III
Nadmořská výška použití	≤ 2000 m n.m.
Jmenovité impulzní výdržné napětí (IC1/IC2)	8 kV
Jmenovité napětí izolace (zesílená izolace; IC1/IC2)	800 V
Stupeň znečištění	2

Napájecí napětí CTUB103

Svorky	24 V, GND
Napájecí napětí U_S	DC 24 V
Provozní rozsah U_S	±20 %
Přípustné zvlnění U_S	≤ 1 %
Vlastní spotřeba	≤ 5,3 W
Zapínací (nárazový) proud	1 A po dobu 1 ms

Měřicí obvod

Vnitřní průměr měřicího proudového transformátoru	viz. rozměry na další straně
Přesnost měření	±2 %
Jmenovitý trvalý tepelný proud I_{cth}	42 A
Jmenovitý krátkodobý tepelný proud I_{cth}	2,4 kA/1 s
Jmenovitý dynamický proud I_{dyn}	6 kA/40 ms

Měřicí rozsahy

Měřicí rozsah 1	5 A rms
Trvalá přetížitelnost	10,5 A rms
Převod	14,5 A špičková 5 A/50 mA, 100:1
Měřicí rozsah 2	10 A rms
Trvalá přetížitelnost	21 A rms
Převod	29,5 A špičková 10 A/50 mA, 200:1
Měřicí rozsah 3	25 A rms
Trvalá přetížitelnost	42 A rms
Převod	59 A špičková 25 A/50 mA, 500:1

Zobrazení

Dvoubarevná LED	červená, zelená
-----------------	-----------------

Výstup

Označení na svorkách	S1 (k), S2 (l)
Maximální napětí	±10 V
Maximální proud	±100 mA
Maximální délka kabelu	30 m
Impedance	68 Ω

Prostředí/EMC

EMC	podle 61000-6
Rozsah pracovních teplot	-25...55 °C

Klimatické podmínky podle IEC 60721

(s výjimkou orosení a jinovatky)	
Statické použití (IEC 60721-3-3)	3K23
Přeprava (IEC 60721-3-2)	2K11
Dlouhodobé skladování (IEC 60721-3-1)	1K22

Mechanické podmínky podle IEC 60721

Statické použití (IEC 60721-3-3)	3M11
Přeprava (IEC 60721-3-2)	2M4
Dlouhodobé skladování (IEC 60721-3-1)	1M12

Připojení pro UL aplikace

Použijte pouze měděné vodiče 60 °C/75 °C.

Svorkovnice

Výrobce	Phoenix Contact
Typ	DFMC 1.5/4-ST-3.5 BK
Pro připojení platí podmínky výrobce svorkovnice.	
Parametry připojení	
pevný vodič	0,2...1,5 mm ² (AWG 24...16)
splétané lanko	0,2...1,5 mm ² (AWG 24...16)
s dutinkou	0,25...0,75 mm ²

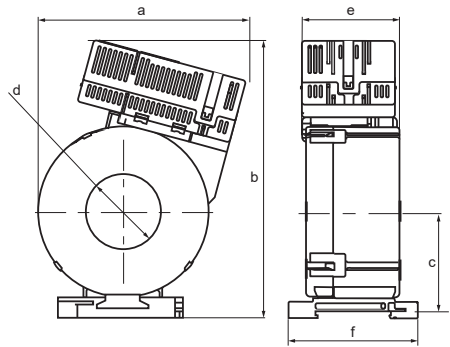
Montáž měřicích proudových transformátorů CTBC...

Typ šroubů	CTBC35, CTBC60 CTBC120	DIN EN ISO 7045 - M5 DIN EN ISO 7045 - M6
Typ podložek	CTBC35, CTBC60 CTBC120	DIN EN ISO 7089/7090 - 5 DIN EN ISO 7089/7090 - 6
Utahovací moment	CTBC35 CTBC60, CTBC120	0,6 Nm 1 Nm

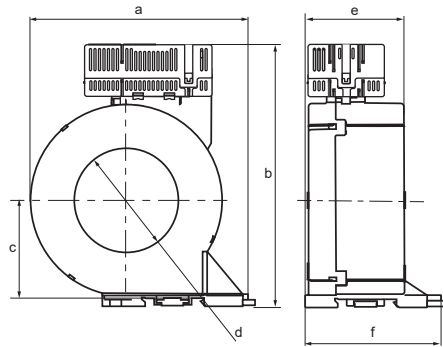
Other

Pracovní režim	trvalý provoz
Montáž	v jakékoliv pozici
Stupeň krytí vnitřních komponent (DIN EN 60529)	IP40
Stupeň krytí svorek (DIN EN 60529)	IP20
Třída hořlavosti	UL94 V-0
Hmotnost	
CTUB103- CTBC35	≤ 310 g
CTUB103- CTBC60	≤ 530 g
CTUB103- CTBC120	≤ 1460 g

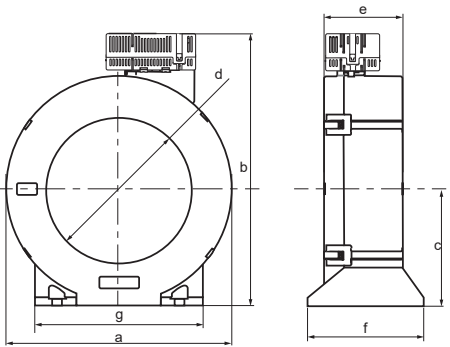
A



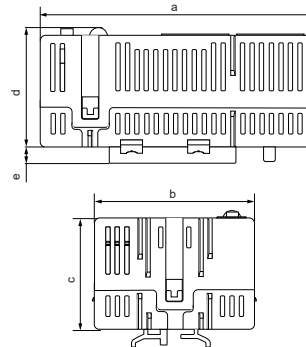
B



C



D



Rozměry v mm								
	Typ	a	b	c	d	e	f	g
A	CTUB10...-CTBC35	97	130	47	ø 35	46	61	–
B	CTUB10...-CTBC60	126	151	57	ø 60	56	78	–
C	CTUB10...-CTBC120	188	225	96	ø 120	65	96	139
D	CTUB103	74	44	30	32	4,6	–	–

Tolerance: ±0,5 mm

Schéma zapojení

