

MODUL VENTILÁTOROVÝ 19"

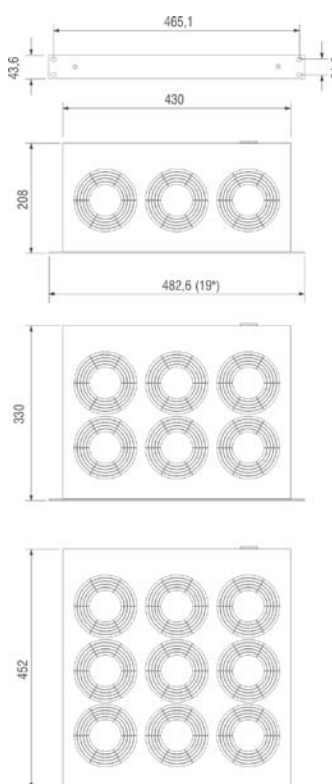
LE 019



- > Vysoký průtok vzduchu
- > Dlouhá životnost
- > Kuličková ložiska ventilátoru

- > Připraven ihned k připojení
- > Optický indikátor funkce

Kompaktní vysoce výkonný ventilátorový modul pro posílení cirkulace chladicího vzduchu v 19" skříních. Zlepšuje přirozené proudění vzduchu a zabraňuje vzniku tepelných ložisek. K dispozici i varianta s integrovaným termostatem (viz. obrázek).



TECHNICKÉ ÚDAJE

Axiální ventilátor s kuličkovými ložisky	životnost min. 50.000 h při +25 °C (+77 °F), 65% RV
Materiál	čelní panel: eloxovaný hliník kryt: ocelový plech, galvanizovaný
Optický indikátor funkce	integrovaný v čelním panelu
Připojení	zásuvka na zadním čele, včetně zástrčky
Montážní poloha	vodorovná (proud vzduchu směrem nahoru)
Provozní/Skladovací teplota	-10 až +60 °C (+14 až +140 °F) / -40 až +70 °C (-40 až +158 °F)
Provozní/ Skladovací vlhkost	max. 90% relativní vlhkosti (nekondenzační)
Stupeň krytí/Třída ochrany	IP20 / I (ochranný vodič)

Upozornění: Při instalaci modulu bez integrovaného termostatu doporučujeme zapojit duální termostat STEGO (ZR 011, obj. č. 01176.0-00) pro regulaci teploty a připojení optického nebo akustického signálního čidla s výstražnou funkcí v případě přehřátí nebo selhání ventilátoru. Při instalaci modulu s integrovaným termostatem doporučujeme zapojit přídatný termostat (KTS 011, obj. č. 01141.0-00), který při překročení stanovené teploty (v důsledku selhání ventilátoru) aktivuje signalizační zařízení.

Obj. číslo	Typ	Počet ventilátorů	Provozní napětí	Volný průtok vzduchu	Příkon	Hlučnost dle DIN EN ISO 4871	Otáčky (min ⁻¹)	Hmotnost (cca)	Schválení
01930.0-00	bez termostatu	3	AC 230V, 50Hz	486 m ³ /h	45 W	55 db(A)	2600 min-1 (50 Hz)	3,0 kg	UL File No. E234324
01930.1-00	s termostatem 0 až +60 °C	3	AC 230 V, 50 Hz	486 m ³ /h	45 W	55 db(A)	2600 min-1 (50 Hz)	3,4 kg	UL File No. E234324
01940.0-00	bez termostatu	6	AC 230 V, 50 Hz	972 m ³ /h	90 W	57 db(A)	2600 min-1 (50 Hz)	5,3 kg	UL File No. E234324
01940.1-00	s termostatem 0 až +60 °C	6	AC 230 V, 50 Hz	972 m ³ /h	90 W	57 db(A)	2600 min-1 (50 Hz)	5,7 kg	UL File No. E234324
01950.0-00	bez termostatu	9	AC 230 V, 50 Hz	1458 m ³ /h	135 W	58 db(A)	2600 min-1 (50 Hz)	7,8 kg	UL File No. E234324
01950.1-00	s termostatem 0 až +60 °C	9	AC 230 V, 50 Hz	1458 m ³ /h	135 W	58 db(A)	2600 min-1 (50 Hz)	7,9 kg	-
01931.0-00	bez termostatu	3	AC 120 V, 60 Hz	576 m ³ /h	45 W	55 db(A)	2900 min-1 (60 Hz)	3,0 kg	UL File No. E234324
01931.1-00	s termostatem 0 až +60 °C	3	AC 120 V, 60 Hz	576 m ³ /h	45 W	55 db(A)	2900 min-1 (60 Hz)	3,4 kg	UL File No. E234324
01941.0-00	bez termostatu	6	AC 120 V, 60 Hz	1152 m ³ /h	90 W	57 db(A)	2900 min-1 (60 Hz)	5,3 kg	UL File No. E234324
01941.1-00	s termostatem 0 až +60 °C	6	AC 120 V, 60 Hz	1152 m ³ /h	90 W	57 db(A)	2900 min-1 (60 Hz)	5,7 kg	-
01951.0-00	bez termostatu	9	AC 120 V, 60 Hz	1728 m ³ /h	135 W	58 db(8A)	2900 min-1 (60 Hz)	7,8 kg	UL File No. E234324
01951.1-00	s termostatem 0 až +60 °C	9	AC 120 V, 60 Hz	1728 m ³ /h	135 W	58 db(A)	2900 min-1 (60 Hz)	7,9 kg	-