

G61 Ruční termokamera



Ruční termokamera HIKMICRO G61 je navržena speciálně pro náročná měření teploty. Je vybavena vysoce citlivým čipem s rozlišením 640 × 480, který pomáhá uživateli rychle najít horká místa v měřeném prostředí. Termokamera zároveň svými funkcemi napomáhá při vyhodnocení a zajišťuje bezpečnost měření. Tento určen je určen pro průmyslová prostředí v odvětvích jako jsou například stavebnictví, elektrotechnika nebo ropný a plynárenský průmysl.

Hlavní parametry

- Vysoce citlivý čip s rozlišením 640 × 480
- Podpora široké škály barevných palet
- Velmi kvalitní optická kamera s rozlišením 8 MP
- Bi-spektrální smíšený obraz, režim obraz v obraze PIP
- Široký teplotní rozsah: -20°C až 650°C
- Vysoká přesnost: Až ± 2 °C, ± 2%
- Vysoce kalibrovaný 4,3" LCD dotykový displej s rozlišením 800 × 480
- Laserový ukazatel s vysokým dosahem pro snadnější zaměření objektu
- LED svítidla pro přisvětlení v tmavých místech měření
- Podporuje plynulý digitální zoom 1,0x až 8,0x

▪ Technické údaje

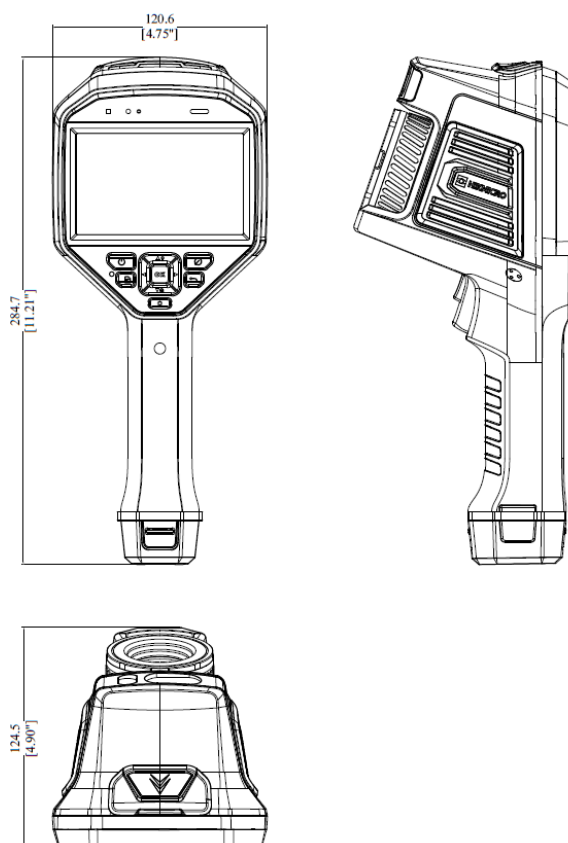
| Modul měření teploty | |
|----------------------------------|---|
| Rozlišení IR | 640 × 480 (307 200 pixelů) |
| Režim superrozlišení | 1280 × 960 (1 228 800 pixelů) |
| Citlivost NETD | < 35 mK (@ 25°C, F# = 1.0) |
| Frekvence snímků | 50 Hz |
| Rozměr pixelu | 17 μm |
| Spektrální rozsah | 7,5 μm až 14 μm |
| Ohnisková vzdálenost | 25 mm |
| Clona | F 1.0 |
| Zorné pole (FOV) | 25° × 19° |
| Prostorové rozlišení (IFOV) | 0,68 mrad |
| Minimální vzdálenost ostření | 0,3 m (0,98 stop) |
| Ostření | Automatické s laserovou asistencí/Automatické kontinuální/ Automatické /Manuální/ Automatické dotykové |
| Rychlost ostření | Přibližně 2 sekundy |
| Modul viditelného spektra | |
| Rozlišení viditelného snímku | 3264 × 2448 (8 MP) |
| Displej | 800 × 480 rozlišení, 4.3" LCD dotyková obrazovka |
| Jas obrazovky | Manuální/Automatický |
| Digitalní Zoom | 1,0x až 8,0x, plynulý |
| Barevné palety | Horká bílá, Horká černá, Duha, Tavené železo, Horká červená, Prolínání, Déšť, Modročervená |
| Izoterma | Nad hranicí izotermy/Pod hranicí izotermy/V nastaveném intervalu |
| Barevný alarm | Nad hranicí alarmu/Pod hranicí alarmu/V nastaveném interval/Mimo nastavený interval |
| Režimy obrazu | Infračervený/Viditelný/Smíšený/Obraz v obraze PIP/Sloučený |
| Měření a analýza | |
| Teplotní rozsah | -20°C až 650°C (-4°F až 1202°F) |
| Přesnost | Max. (± 2°C/3,6°F, ± 2%) |
| Automatické měřicí body | Středový bod, Nejteplejší bod, Nejstudenější bod Uživatelsky definovaný: až 10 bodů, až 1 linka, až 5 obdélníků a až 5 kruhů |
| Úroveň/Rozptyl rozsahu | Automatický/Manuální/1-dotekem na displeji |
| Seznam kontrolních bodů | Ano |
| Paměť | |
| Typ paměti | Vyjímatelná 64 GB MicroSD karta |
| Kapacita | Přibližně 60 000 snímků |
| Poznámky | Hlasová poznámka: max. 60 sekund; Textová poznámka: max. 200 znaků |
| Kapacita pro záznam videa | Přibližně 54 hodin |
| Formát souborů videa | MP4 a radiometrické video |
| Obecné | |
| Wi-Fi | 802.11 b/g/n (2.4 GHz a 5 GHz) |
| Bluetooth | Bluetooth 4.2 |
| USB rozhraní | USB Typ-C |
| HDMI rozhraní | Ano |

| | |
|----------------------------|---|
| LED svítlna | Ano |
| Laser | Ano, Třída II, Vlnová délka: 635 nm; Výkon: < 1 mW |
| Laserový měřič vzdálenosti | Vzdálenost v interiéru: 50 m (164 stop); Vzdálenost v exteriéru: 10 m (33 stop). |
| GPS a kompas | Ano |
| Typ akumulátoru | Výměnný dobíjecí Li-ion akumulátor |
| Doba provozu | Přibližně 4 hodiny |
| Doba dobíjení | Přibližně 4 hodiny do plného nabití |
| Úsporný režim | Ano |
| Krytí | IP54, IEC 60529 |
| Pádová odolnost | 2 m (6,56 ft), IEC 60068-2-31 |
| Bezpečnost | IEC 61010-1 |
| EMC | EN 301 489-1, EN 301 489-17, EN IEC 61000-6-2, EN IEC 61000-6-3 |
| Vibrace | 2 g, IEC 60068-2-6 |
| Náraz | 25 g, IEC 60068-2-27 |
| Provozní teplota | -20°C až 50°C (-4°F až 122°F) |
| Skladovací teplota | -20°C až 60°C (-4°F až 140°F) |
| Relativní vlhkost | < 95% nekondenzující |
| Váha | Přibližně 1058 g (2,33 lb) |
| Rozměry | 284,7 mm × 120,6 mm × 124,5 mm (11,21" × 4,75" × 4,90") |
| Montáž na stativ | UNC ¼"-20 |

▪ Údaje pro objednávku

Hikmicro G61 HM.308200240 HM.HM-TP76-25SVF/W-G61

▪ Rozměry



Unit: mm [inch]

▪ Volitelné příslušenství



Sluneční stínítko pro sérii G
HM-701ZJ-G01-SHIELD
HM.314200096



G605 - 0.5X Širokoúhľý obj.
HM-G605-LENS1
HM.314200237



G620 - 2X Teleobjektiv
HM-G620-LENS1
HM.314200239



G630 - 3X Teleobjektiv
HM-G630-LENS1
HM.314200241



Nabíjecí spanice
HM-5202ZC2
HM.314200036



Brašna
HM-SP01-POUCH
HM.314200180



Akumulátor pro sérii G
INR18650-35E-1S2P
HM.314200038

UPOZORĚNÍ: Výrobky tepelné řady mohou podléhat kontrole vývozu v různých zemích nebo regionech, mimo jiné ve Spojených státech, Evropské unii, Spojeném království a/nebo jiných členských zemích Wassenaarského ujednání. Pokud máte v úmyslu převádět, vyvážet nebo reexportovat produkty infračervených řad mezi různými zeměmi, obraťte se na svého právního zástupce, odborníka na dodržování předpisů nebo na místní vládní úřady ohledně jakýchkoliv nezbytných požadavků na vývozní licence.



 HIKMICRO Thermography  hikmicro_thermography  HIKMICRO Thermography  HIKMICRO  info@hikmicrotech.com  http://hikmicrotech.com/en



GHV Trading, spol. s r. o.
Edisonova 3
612 00 Brno

Tel. CZ: +420 541 235 532-4
Tel. SK: +421 255 640 293
e-mail: ghv@ghvtrading.cz, ghv@ghvtrading.sk
www: www.ghvtrading.cz, www.ghvtrading.sk