

## Mini3 Modul termokamery pro chytrý mobilní telefon a tablet



Modul pro mobilní telefon Mini3 je navržen pro kontrolu elektrických zařízení, mechanických komponent nebo pro řešení problémů s topením a ventilací. Modul je spojen s aplikací v chytrém telefonu nebo tabletu a umožňuje snímání termálního obrazu tímto zařízením.

### Hlavní parametry

- Thermal resolution: 384×288 (110,592 pixelů)
- Teplotní citlivost NETD:  $\leq 35$  mK (@ 25 °C, F#=1.0)
- Přesnost:  $\pm 2^{\circ}\text{C}$  (-20°C až 100°C) ;  $\pm 2\%$  (100°C až 650C)
- Rozhraní USB Typ-C (OS Android)
- Hmotnost pouze 45 g

## Technické údaje

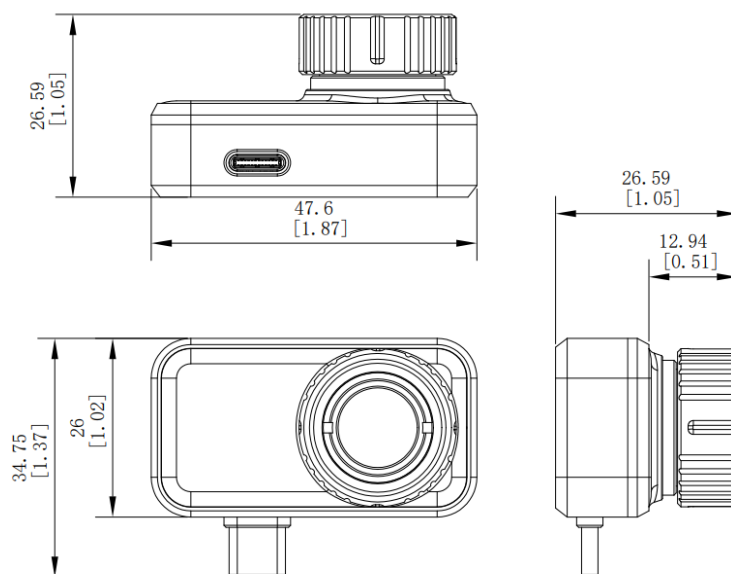
Modul měření teploty	
IR Resolution	384× 288 (110,592 pixelů)
Teplotní citlivost NETD	≤35 mK (@ 25 °C, F#=1.0)
Frekvence snímků	25Hz/50Hz (pro 50Hz potřeba mobilní zařízení s alespoň 8Gb RAM)
Rozměr pixelu	12μm
Spektrální rozsah	7.5 to 14 μm
Ohnisková vzdálenost	10mm
Clona	F1.0
Zorné pole FOV (Field of View)	26° × 19°
Minimální vzdálenost ostření	0.3 m (0.98 ft)
Ostření	Manuální
Zobrazení	
Technické údaje	Horká bílá, Horká černá, Duha, Tavené železo, Sépie, Barva, Ledový oheň, Déšť, Horká červená, Horká zelená, Tmavá modrá, Smíšená
Režim obrazu	Infračervený / Prolnutí
Měření a analýza	
Teplotní rozsah objektu	-20°C až 650°C (-4°F až 1202°F)
Přesnost	Max. (± 2°C/3,6°F, ± 2%), pro teplotu prostředí 15°C až 35°C (59°F až 95°F) a teplotu objektu nad 0 °C (32 °F)
Měřicí funkce	Středový bod, Nejteplejší bod, Nejstudenější bod Uživatelsky definovatelné: až 3 body a až 3 obdélníky
Rozpětí a úroveň teplot	Automatické / Manuální
Obecné	
Příkon	550 mW
Rozhraní	USB-C
Krytí	IP40
Pádová odolnost	1 m (3.28 ft)
Provozní teplota	-10°C až 50°C (14°F až 122°F)
Skladovací teplota	-20°C až 60°C (-4°F až 140°F)
Hmotnost	Přibližně 45 g (0.099 lb)
Rozměry	47.6 × 26 × 26.59 mm (1.87 × 1.02 × 1.05 palce)

## Údaje pro objednávku

Mini3 .....HM.308200576

... HM-TJ33-10RF-Mini3

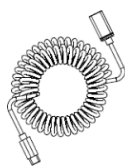
## Rozměry



## Obsah dodávky



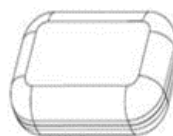
Infračervený modul (x 1)



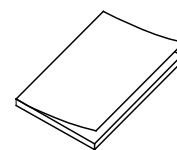
Prodlužovací vodič (x 1)



USB Adaptér (x 1)



Ochranné pouzdro (x 1)



Stručná uživatelská příručka (x 1)

**UPOZORNĚNÍ:** Výrobky tepelné řady mohou podléhat kontrole vývozu v různých zemích nebo regionech, mimo jiné ve Spojených státech, Evropské unii, Spojeném království a/nebo jiných členských zemích Wassenaarského ujednání. Pokud máte v úmyslu převádět, vyvážet nebo reexportovat produkty infračervených řad mezi různými zeměmi, obraťte se na svého právního zástupce nebo odborníka na dodržování předpisů nebo na místní vládní úřady ohledně jakýchkoli nezbytných požadavků na vývozní licence.



**GHV Trading, spol. s r. o.**  
Edisonova 3  
612 00 Brno

Tel. CZ: +420 541 235 532-4

Tel. SK: +421 255 640 293

e-mail: [ghv@ghvtrading.cz](mailto:ghv@ghvtrading.cz), [ghv@ghvtrading.sk](mailto:ghv@ghvtrading.sk) www:

[www.ghvtrading.cz](http://www.ghvtrading.cz), [www.ghvtrading.sk](http://www.ghvtrading.sk)



( ) HIKMICRO Thermography @ hikmicro\_thermography D HIKMICRO Thermography Im HIKMICRO c8) info@hikmicrotech.com O http://hikmicrotech.com/en

© 2023 Hangzhou HIKMICRO Sensing Technology Co., Ltd. All Rights Reserved.

Data subject to change without notice!