

Akustická kamera AI76



Ruční akustická průmyslová kamera Hikmicro Ai76, vybavená soustavou 136 nízkošumových MEMS mikrofonů zajišťujících široké zorné pole, umožňuje pracovníkům údržby rychle a přesně zjišťovat místa úniků tlakového vzduchu, plynů a podtlaku v systémech stlačeného vzduchu, a to i v hlučných prostředích.

Šířka pásma 96 kHz umožňuje vedle detekce úniků stlačeného vzduchu také detekci vysokonapěťových korónových a částečných výbojů (partial discharge) v dielektriku.

Zachycené zvukové vlny jsou zpracovány výkonným hardwarem a v reálném čase zobrazeny přes viditelný snímek. Díky možnosti snadné filtrace frekvencí snímaného zvuku nedělají problém ani hlučné výrobní provozy. Obsluha je intuitivní a snadná. Na 4,3" dotykovém displeji LCD se s vizuálním obrazem překrývá obraz zpracovaný elektronikou a rychle tak lze zjistit místo úniku.

Během několika hodin dokáže tým provést kontrolu celého závodu – a to vše během plného provozu. Lze rychle a jednoduše rozhodnout o opravách úniků vzduchu potřebných k zajištění efektivního provozu a snížení nákladů na energie. Snímky je možné ukládat a exportovat pro potřeby vytváření zpráv. Už nikdy nemusí zůstat úniky vzduchu bez povšimnutí

Key Features

- 136 MEMS mikrofonů s nízkou úrovní šumu, lokalizace zdroje zvuku v reálném čase
- Okamžitý odhad rychlosti úniku, nákladů na únik a míry úniku při detekci úniku plynu
- Funkce detekce elektrického výboje dokáže rozpoznat korónový, klouzavý, povrchový a částečný výboj
- Software pro akustickou analýzu snímků a exportování zpráv
- 800 × 480 rozlišení, 4.3" LCD dotyková obrazovka
- Podporuje 8 různých barevných palet

• Specification

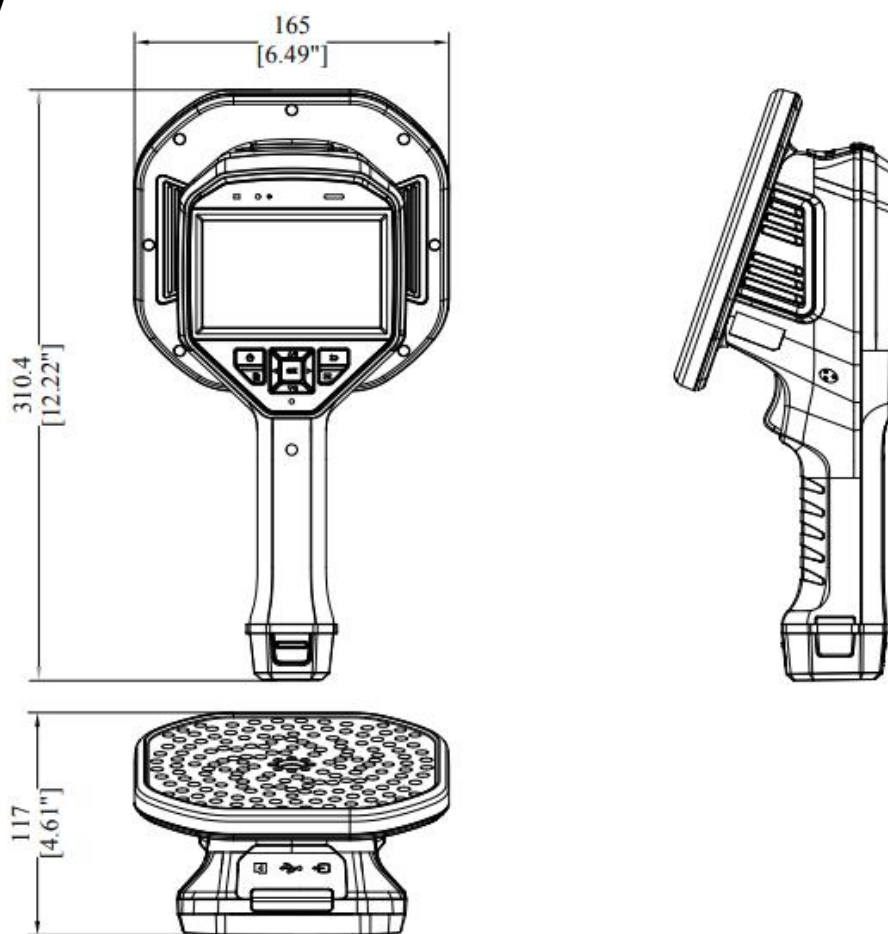
Akustické parametry	
Počet mikrofonů	136
Rozlišení akustického obrazu	800 × 480
Šířka pásma	0 kHz až 96 kHz, nastavitelný rozsah, MEMS vzorkovací frekvence: 192 kHz
Vzdálenost	0.3m~150m
Barevné palety akustického obrazu	Bílá černá, Černá bílá, Duha, Prolínání, Tavené železo, Červená černá, Déšť, Modrá červená
Zorné pole FOV	50.2°× 35.4°
Zobrazení intenzity zvuku	Maximální úroveň
Snímková frekvence akustického obrazu	25 fps
Dynamický rozsah	Dolní mez: <-15dB Horní mez: >120dB
Rychlost úniku	>0.0047 l/min @ 6 bar z 0,5 m (1,64 ft) >0.0073 l/min @ 5 bar z 1 m (3,28 ft))
Detekce výboje	Automatická detekce 50 / 60 Hz
Typ výboje	Korónový výboj, Částečný výboj, Klouzavý výboj, Povrchový výboj
Zobrazení snímku	
Displej	800 × 480 rozlišení, 4,3'LCD dotyková obrazovka
Jas obrazovky	Manuální/Automatický
Digitální zoom	1,0x až 16,0x, plynulý
Paměť	
Typ paměti	Vyjmutelná 64 GB SD karta
Kapacita	18000 Snímků
Poznámky	Hlasová poznámka: max. 60 sekund; Textová poznámka: max. 255 znaků
Kapacita pro záznam videa	60 hodin
Formát souborů videa	MP4
Obecné	
Wi-Fi	802.11 b/g/n (2.4 GHz and 5 GHz)
Bluetooth	Bluetooth 4.1
USB rozhraní	USB Type-C
HDMI rozhraní	HDMI-D
Provozní doba	Přibližně 2 hodiny
Typ akumulátoru	Výměnný a dobíjecí Li-ion akumulátor
Doba dobíjení	5 h do plného nabití
Krytí	IP54
Napájení	5V DC/2A (nabíjeno USB kabelem)
Pádová odolnost	1.2 m (3.94 ft)
Bezpečnost	IEC 61010-1
EMC	EN 301 489-1,EN 301 489-17,EN IEC 61000-6-2,EN IEC 61000-6-3,EN 61326-1
Pracovní teplota	-20 °C až 50 °C
Skladovací teplota	-20 °C až 60 °C

Relativní vlhkost	< 95 % nekondenzující
Váha	Přibližně 1200 g
Rozměry	310.4mm×165mm×117mm
Montáž na stativ	UNC ¼"-20
Vibrace	2g, IEC 60068-2-6
Náraz	25 g, IEC 60068-2-27

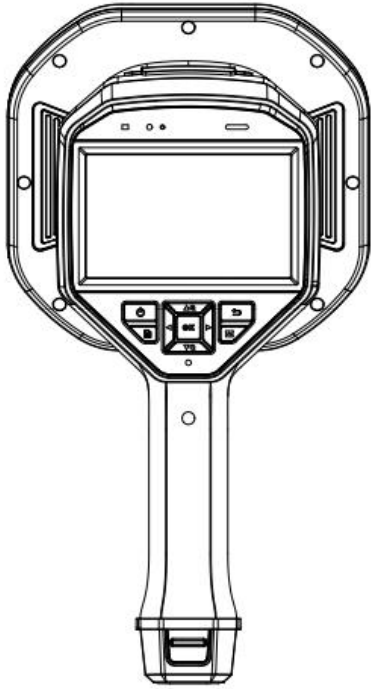
• Dostupný model

Hikmicro AI76 HM.308300026.....HM-AP5DN-W/W-

• Rozměry



Unit: mm[Inch]



Acoustic Imaging Camera (X1)



Battery (x2)



Charging Base (x1)



Power Adapter (x1)



Adapter (x4)



Hand Strap (x1)



USB Cable (x1)



HDMI Cable (x1)



SD Card (X1)



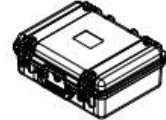
MIC protective case (X1)



Accessories bag (x1)



Quick Start Guide (x1)



Carrying Case (x1)



GHV Trading, spol. s r. o.
Edisonova 3
612 00 Brno

Tel. CZ: +420 541 235 532-4
Tel. SK: +421 255 640 293
e-mail: ghv@ghvtrading.cz, ghv@ghvtrading.sk
www: www.ghvtrading.cz, www.ghvtrading.sk

HIKMICRO Thermography hikmicro_thermography HIKMICRO Thermography HIKMICRO info@hikmicrotech.com <http://hikmicrotech.com/en>

© 2023 Hangzhou HIKMICRO Sensing Technology Co., Ltd. All Rights Reserved.
Data subject to change without notice!