

ISOMETER® IR420-D6

Hlídač izolačního stavu pro zařízení odpojená od napájecí sítě AC, DC nebo 3(N)AC typu TN, TT nebo IT

AC



Aplikace

- Odpojená zařízení jako např. pumpy hasících přístrojů, nouzové pohony, lodní jeřáby, pohony šoupátek u plynových, vodovodních nebo olejových potrubí, motorové systémy pro zavírání, potápěčské pumpy, řízení kotevních systémů, výtahů, ventilů kouřovodů, generátorů v režimu „stand-by“ atp.

Certifikáty



Vlastnosti

- Offline monitor izolačního stavu AC, DC a 3(N)AC sítě TN, TT nebo IT
- Jmenovité napětí lze zvýšit pomocí vazebního členu
- Dvě samostatně nastavitelné hodnoty reakce 100 kΩ...10 MΩ
- LED indikace POWER ON a ALARM (AL1 / AL2)
- Interní a externí tlačítko TEST/RESET
- Dvě oddělená ALARM relé, každé s jedním přepínacím kontaktem
- Nastavitelná paměť poruchových stavů

Další vlastnosti verze IR420-D6CBW-2

- Rozsah zobrazovaných hodnot 10 kΩ...40 MΩ
- Zvýšená klimatická a mechanická odolnost
- Komunikace po sběrnici BMS

Normy

ISOMETER® série IR420 D6 odpovídá normám DIN EN 61557-8 (VDE 0413-8), EN 61557-8, IEC 61557-8, IEC 61326-2-4, DIN EN 60664-1 (VDE 0110-1), DIN EN 60664-3 (VDE 0110-3), ASTM F1669M-96, ASTM F1207M-96, ČSN EN 61557-8, STN EN 61557-8.

Další informace

Pro více informací navštivte webové stránky www.ghvtrading.cz.

Údaje pro objednávku

Napájecí napětí U_s ¹⁾		Rozsah zobrazovaných hodnot	Typ	Obj. č.
AC	DC			
16...72 V, 42...460 Hz	9,6...94 V	10 kΩ...10 MΩ	IR420-D6-1	B91016415 B71016415
70...300 V, 42...460 Hz	70...300 V	10 kΩ...10 MΩ	IR420-D6-2	B91016407 B71016407
			IR420-D64-2	B91016408 B71016408
70...300 V, 42...460 Hz	70...300 V	10 kΩ...40 MΩ	IR420-D6CBW-2	B71016419W

¹⁾ Absolutní hodnoty

Obj. č. B9... pro verzi se šroubovými svorkami, B7... s pružinovými

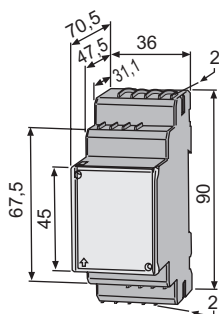
Vhodné komponenty

Popis	Typ	Obj. č.
Vazební členy	AGH150W	B915576
	AGH520S	B913033
	AGH676S-4	B913055

Příslušenství

Popis	Obj. č.
Montážní svorka pro uchycení šroubem	B98060008

Rozměry (v mm)



Technické údaje

Izolace podle IEC 60664-1/IEC 60664-3

Jmenovité napětí izolace	300 V
Jmenovité pulzní zkušební napětí/stupeň znečištění	6 kV/3
Ochranné oddělení (zesílená izolace) mezi	(A1, A2) – (L1, AK, E, KE, T/R) – (11, 12, 14) – (21, 22, 24)
Test dielektrika podle IEC 61010-1	2,21 kV

Napájecí napětí

Napájecí napětí U_S	viz údaje pro objednávku
Vlastní spotřeba	≤ 3 VA

Monitorovaná IT síť

Jmenovité napětí sítě U_n	off-line
s AGH	jmenovité napětí kontaktu N/C na K3 (stykač)
s AGH520S	AC 0...7200 V, 50...400 Hz
s AGH676S-4	AC 0...12 kV, 50...460 Hz

Hodnoty reakce

Jmenovitá hodnota reakce R_{an1} (Alarm 1)	100 kΩ...10 MΩ (1 MΩ)*
Jmenovitá hodnota reakce R_{an2} (Alarm 2)	100 kΩ...10 MΩ (100 kΩ)*
Přesnost	± 15 %
Hystereze	25 %

Specifické časy

Doba reakce t_{an} při $R_f = 0,5 \times R_{an}$ a $C_e = 1 \mu F$	≤ 4 s
Zpoždění při spuštění t	0...10 s (0 s)*
Zpoždění reakce t_{on}	0...99 s (0 s)*

Měřicí obvody

Měřicí napětí U_m	± 12 V
Měřicí proud I_m (při $R_f = 0 \Omega$)	≤ 10 μA
Vnitřní stejnosměrný odpor R_i	≥ 1,2 MΩ
Vnitřní impedance Z_i při 50 Hz	≥ 1,1 MΩ
Maximální přípustné externí DC napětí U_{fg}	≤ DC 300 V
Rozptylová kapacita sítě C_e	≤ 10 μF

Zobrazení, paměť

Rozsah zobrazovaných hodnot	10 kΩ...20 MΩ
Rozsah zobrazovaných hodnot - verze IR420-D6CBW-2	10 kΩ...40 MΩ
Relativní procentní nejistota	± 15 %
Heslo	off/0...999 (off)*
Paměť chyb ALARM relé	on/off (off)*

Výstupy

Délka kabelu tlačítka TEST a RESET	≤ 10 m
------------------------------------	--------

Spínací obvody

Spínací prvky	dvě relé s 1 přepínacím kontaktem				
Pracovní režim	NC nebo N/O režim (N/O režim)*				
Doba elektrické životnosti, počet cyklů	10 000				
Spínací parametry podle IEC 60947-5-1					
Kategorie užití	AC-13	AC-14	DC-12	DC-12	DC-12
Jmenovité spínací napětí	230 V	230 V	220 V	110 V	24 V
Jmenovitý spínací proud	5 A	3 A	0,1 A	0,2 A	1 A
Minimální zátěž kontaktu	1 mA při AC/DC > 10 V				

Rozhraní - verze IR420-D6CBW-2

Rozhraní/protokol	RS-485/BMS
Přenosová rychlost	9,6 kBit/s
Délka kabelu	≤ 1200 m
Doporučený kabel (stíněný, jedna strana připojena k PE)	J-Y(ST)Y min. 2x0,8
Zakončovací odpor	120 Ω (0,25 W), DIP přepínač
Adresa zařízení	2...90 (3)*

Mechanické vlastnosti, klimatické podmínky, EMC

EMC	IEC61326-2-4
Pracovní teplota okolí	-25...+55 °C
Klimatická třída podle IEC 60721	
Statické použití (IEC 60721-3-3)	3K5 (bez orosení nebo jinovatky)
Přeprava (IEC 60721-3-2)	2K3 (bez orosení nebo jinovatky)
Dlouhodobé skladování (IEC 60721-3-1)	1K4 (bez orosení nebo jinovatky)
Klasifikace mechanické odolnosti podle IEC 60721	
Statické použití (IEC 60721-3-3)	3M4
Přeprava (IEC 60721-3-2)	2M2
Dlouhodobé skladování (IEC 60721-3-1)	1M3

Mechanické vlastnosti, klimatické podmínky, EMC - verze IR420-D6CBW-2

EMC	IEC61326-2-4
Pracovní teplota okolí	-25...+55 °C
Klimatická třída podle IEC 60721	
Statické použití (IEC 60721-3-3)	3K5
Přeprava (IEC 60721-3-2)	2K3
Dlouhodobé skladování (IEC 60721-3-1)	1K4
Klasifikace mechanické odolnosti podle IEC 60721	
Statické použití (IEC 60721-3-3)	3M7
Přeprava (IEC 60721-3-2)	2M2
Dlouhodobé skladování (IEC 60721-3-1)	1M3

Připojení

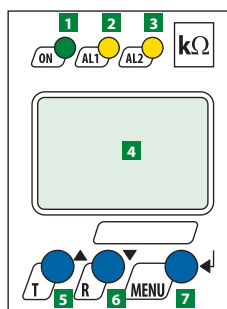
Typ připojení	šroubové nebo pružinové svorky
Průřez propojovacích vodičů	
jednoduchý vodič	0,2...2,5 mm ² (AWG 24...14)
splétané lanko bez dutinky	0,2...2,5 mm ² (AWG 19...14)
splétané lanko s dutinkou	0,2...1,5 mm ² (AWG 24...16)
Délka odizolování vodiče	10 mm
Otevírací síla pro svorky	50 N
Průměr otvoru svorky	2,1 mm

Všeobecná data

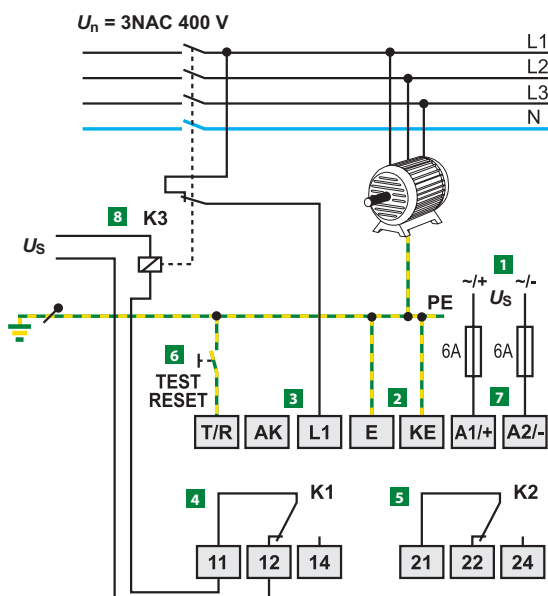
Pracovní režim	trvalý provoz
Montáž	v jakékoli pozici
Stupeň krytí vnitřních součástí (DIN EN 60529)	IP30
Stupeň krytí svorek (DIN EN 60529)	IP20
Materiál pouzdra	polykarbonát
Uchytení pomocí šroubů	2 x M4 s montážní svorkou
Rychlá montáž na DIN lištu	IEC 60715
Hmotnost	≤ 150 g

() * tovární nastavení

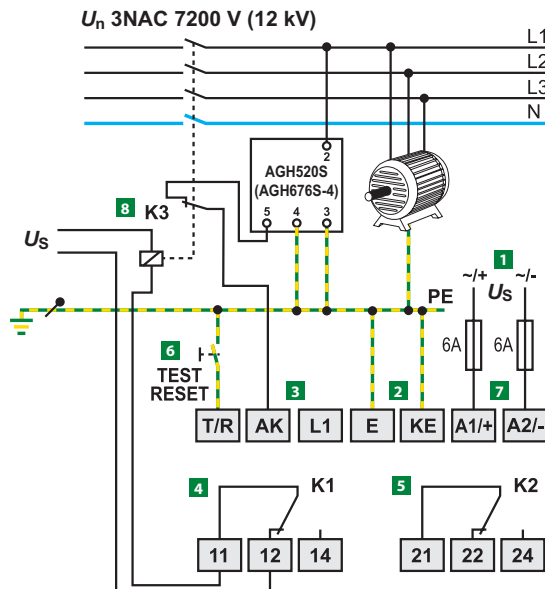
Ovládací a zobrazovací prvky



- LED "ON" svítí po připojení napájecího napětí, bliká při poruše připojení sítě nebo PE vodiče
- Alarm LED "AL1" svítí při poklesu naměřené hodnoty izolačního odporu pod nastavenou hodnotu reakce ALARM 1, bliká při poruše připojení sítě nebo PE vodiče
- Alarm LED "AL2" svítí při poklesu naměřené hodnoty izolačního odporu pod nastavenou hodnotu reakce ALARM 2, bliká při poruše připojení sítě nebo PE vodiče
- LC displej
- Tlačítko test "T" vyvolává autotest zařízení, v MENU zvyšuje hodnoty nastavovaných parametrů
- Tlačítko reset "R" vynulovává uložená alarmová hlášení, v MENU snižuje hodnoty nastavovaných parametrů
- Tlačítko "MENU" vyvolává režim nastavení, ukládá nastavené parametry (ENTER), přidržetím tlačítka (> 1,5 s) plní funkci ESC

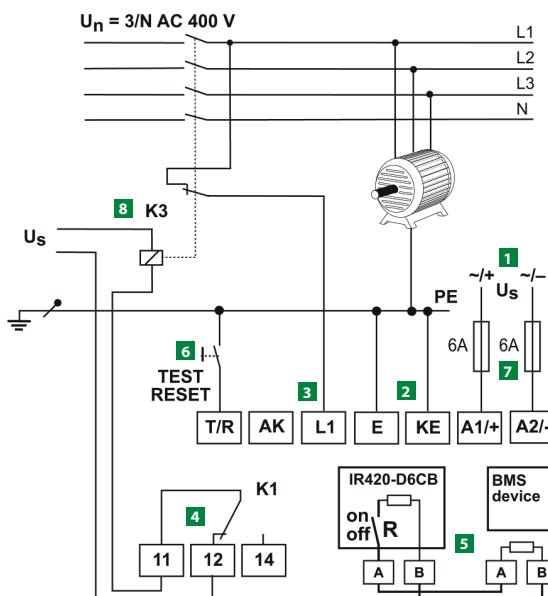


- 1 Napájecí napětí U_s , doporučená pojistka 6 A
- 2 Samostatné připojení svorky E, KE k vodiči PE
- 3 Připojení monitorované AC sítě
- 4 Alarmové relé "K1": Alarm 1
- 5 Alarmové relé "K2": Alarm 2

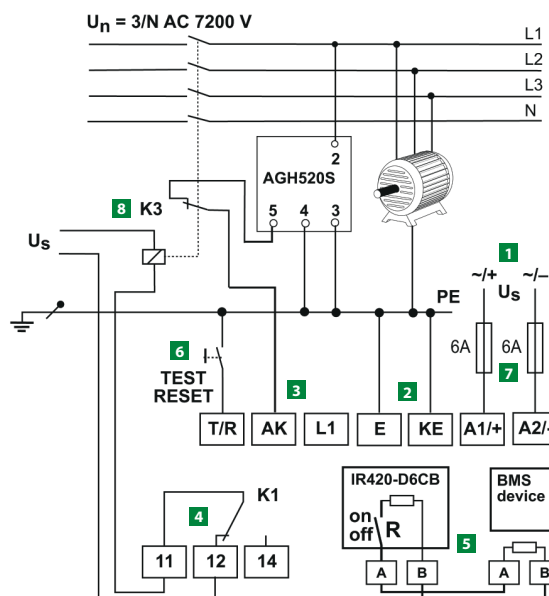


- 6 Kombinované tlačítko TEST a RESET - krátké stisknutí ($< 1,5$ s) = RESET, dlouhé stisknutí ($> 1,5$ s) = TEST
- 7 Ochrana vodičů podle DIN VDE 0100-430 / IEC 60364-4-43 (6A pojistka) - v případě, že je přístroj napájen přímo z IT sítě, musí být pojistky na obou vodičích (A1/ A2)
- 8 K3 je doporučen a není zahrnut v IR420-D6

Schéma zapojení - verze IR420-D6CBW-2



- 1 Napájecí napětí U_s , doporučená pojistka 6 A
- 2 Samostatné připojení svorky E, KE k vodiči PE
- 3 Připojení monitorované AC sítě
- 4 Alarmové relé "K1": Alarm 1
- 5 Sběrnice RS-485/BMS se zakončovacím odporem



- 6 Kombinované tlačítko TEST a RESET - krátké stisknutí ($< 1,5$ s) = RESET, dlouhé stisknutí ($> 1,5$ s) = TEST
- 7 Ochrana vodičů podle DIN VDE 0100-430 / IEC 60364-4-43 (6A pojistka) - v případě, že je přístroj napájen přímo z IT sítě, musí být pojistky na obou vodičích (A1/ A2)
- 8 Relé K3 je doporučeno a není zahrnuto v IR420-D6