

ISOMETER® IR1570

Hlídač izolačního stavu pro neuzemněné AC a 3(N)AC sítě do 480 V

AC



Aplikace

- AC nebo 3(N)AC hlavní obvody bez přímo připojených usměrňovačů
- Motory, pumpy, pásové dopravníky bez řízení rychlosti, klimatizace, osvětlení, topení, mobilní generátory, instalace budov

Certifikáty



Vlastnosti

- Monitor izolačního stavu AC, 3(N)AC IT sítí 0...480 V
- Dvě samostatně nastavitelné hodnoty reakce 2 kΩ...1 MΩ
- Automatická adaptace na svodovou kapacitu monitorované sítě
- Monitorování stavu připojení sítě a zemních vodičů
- LED indikace ALARM 1 a ALARM 2
- Interní a externí tlačítka TEST/RESET
- Dvě oddělená ALARM relé, každé s jedním přepínacím kontaktem
- Nastavitelný režim N/O nebo N/C
- Nastavitelná paměť poruchových stavů
- Trvalé automonitorování funkce se signalizací ALARM
- Podsvětlený textový LC displej
- Vyjímatelné připojovací svorky
- Pouzdro pro montáž do panelu 96 x 96 mm

Normy

ISOMETER® série IR1575 odpovídá normám DIN EN 61557-8 (VDE 0413-8), EN 61557-8, IEC 61557-8, IEC 61326-2-4, DIN EN 60664-1 (VDE 0110-1), DIN EN 60664-3 (VDE 0110-3), ASTM F1669M-96 (2007), ASTM F1207M-96, ČSN EN 61557-8, STN EN 61557-8.

Další informace

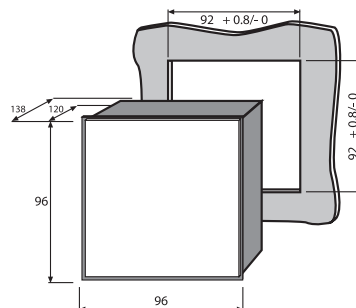
Pro více informací navštivte webové stránky www.ghvtrading.cz.

Údaje pro objednávku

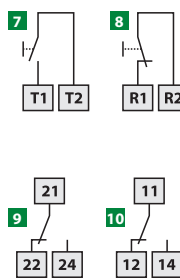
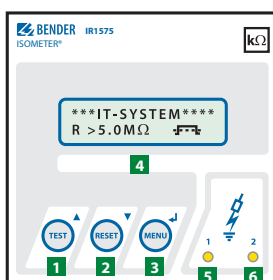
Provedení	Napájecí napětí $U_5^{(1)}$		Typ	Obj. č.
	AC	DC		
Standardní	88...264 V 340...460 V	77...286 V	IR1570-435	B91044000
	16...72 V	10,2...84 V	IR1570-434	B91044002
Zvýšená odolnost proti nárazům a vibracím	88...264 V 340...460 V	77...286 V	IR1570W-435	B91044000W

¹⁾ Absolutní hodnoty

Rozměry (v mm)



Ovládací a zobrazovací prvky



- | | |
|--|---|
| <p>1 "TEST"/nahoru, spuštění autotestu/změna parametrů, posun v menu</p> <p>2 "RESET"/dolů, zrušení indikace poruchy izolace/změna parametrů, posun v menu</p> <p>3 "MENU"/"ENTER", aktivace menu/potvrzení změn</p> <p>4 LC displej 2 x 16 znaků</p> <p>5 Alarmová LED "1", signalizace dosažení 1. hodnoty reakce</p> | <p>6 Alarmová LED "2", signalizace dosažení 2. hodnoty reakce</p> <p>7 Připojení externího tlačítka TEST (N/O kontakt)</p> <p>8 Připojení externího tlačítka RESET (N/C kontakt nebo propojka); při rozpojení kontaktu se informace o poruše nezapíše</p> <p>9 Alarmové relé: Alarm 2</p> <p>10 Alarmové relé: Alarm 1</p> |
|--|---|

Technické údaje

Izolace podle IEC 60664-1

Jmenovité napětí izolace	AC 500 V
Jmenovité pulzní zkušební napětí/stupeň znečištění	4 kV/3

Napěťové rozsahy

Jmenovité napětí sítě U_n	AC, 3(N)AC 0...480 V
Jmenovitý kmitočet f_n	DC, 30...420 Hz
Napájecí napětí U_s	viz údaje pro objednávku
Vlastní spotřeba	≤ 5 VA

Hodnoty reakce

Jmenovitá hodnota reakce R_{an1} (Alarm 1)	2 kΩ...1 MΩ
Jmenovitá hodnota reakce R_{an2} (Alarm 2)	2 kΩ...1 MΩ
Přesnost	0...+20 %/min. +2 kΩ
Doba reakce t_{an} při $R_F = 0,5 \times R_{an}$ a $C_e = 1 \mu F$	≤ 5 s
Hystereze	25%

Měřicí obvod

Měřicí napětí U_m	±20 V
Měřicí proud I_m (při $R_F = 0 \Omega$)	≤ 170 μA
Vnitřní stejnosměrný odpor R_i	≥ 119 kΩ
Vnitřní impedance Z_i při 50 Hz	≥ 14 kΩ
Maximální přípustné externí DC napětí U_{fg}	≤ DC 680 V
Rozptylová kapacita sítě	≤ 20 μF

Zobrazení

Displej	podsvícený LCD
Počet znaků	2 x 16 (4,5 mm)
Rozsah zobrazovaných hodnot	1 kΩ...5 MΩ
Relativní procentní nejistota (1...10 kΩ)	± 1 kΩ
Relativní procentní nejistota (10 kΩ...5 MΩ)	± 10 %

Výstupy

TEST/RESET tlačítko	interní/externí
---------------------	-----------------

Spínací obvody

Spínací prvky	dvě relé s 1 přepínacím kontaktem
Pracovní režim	N/C režim/N/O režim
Tovární nastavení	N/O režim
Třída sepnutí	IIB (IEC 60255-0-20)
Jmenovité napětí kontaktu	AC 250 V/DC 300 V
Spínací schopnost	AC/DC 5 A
Rozpínací schopnost	2 A, AC 230 V, cos φ 0,4 0,2 A, DC 220 V, L/R = 0,04 s
Minimální spínací proud při DC 24 V	≥ 2 mA (50 mW)

Mechanické vlastnosti, klimatické podmínky, EMC

Odolnost proti pádu IEC 60068-2-27 (při provozu)	15 g/11 ms
Odolnost proti nárazu IEC 60068-2-29 (při přepravě)	40 g/6 ms
Odolnost proti vibracím IEC 60068-2-6 (při provozu)	1 g/10...150 Hz
Odolnost proti vibracím IEC 60068-2-6 (při přepravě)	2 g/10...150 Hz
Pracovní teplota okolí	-10...+55 °C
Skladovací teplota	-40...+70 °C
Klimatická třída podle DIN IEC 60721-3-3	3K5

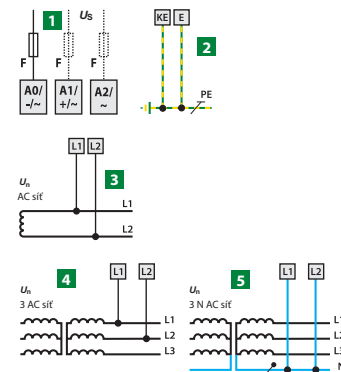
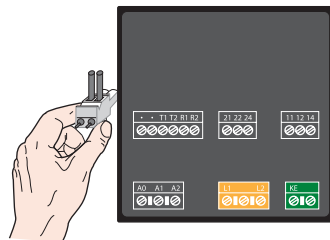
Připojení

Připojení	šroubové svorky
Průřez propojovacích vodičů	
jednoduchý vodič/splétané lanko	0,2.../4/0,2...2,5 mm ²
splétané lanko s dutinkou/bez dutinky	0,25...2,5 mm ²
Velikost vodičů (AWG)	24...12
Utahovací moment	0,5...0,6 Nm

Všeobecná data

Pracovní režim	trvalý provoz
Montáž	v jakékoli pozici
Stupeň krytí vnitřních součástí (DIN EN 60529)	IP30
Stupeň krytí svorek (DIN EN 60529)	IP20
Montáž	do panelu
Samozhášitelnost	UL94 V-2
Hmotnost	≤ 400 g

Schéma zapojení



- 1 Napájecí napětí U_s , doporučená pojistka 6 A
A0 - A1 = AC 88...264 V, DC 77...286 V
A0 - A2 = AC 340...460 V

- 2 Oddělené spojení ekvipotenciálního vodiče k PE a KE

- 3 Připojení na monitorovanou střídavou jednofázovou síť: svorky L1, L2 připojte k fázovým vodičům L1, L2

- 4 5 Připojení na monitorovanou třífázovou síť: svorky L1, L2 připojte k nulovému vodiči N nebo k fázovým vodičům L1, L2