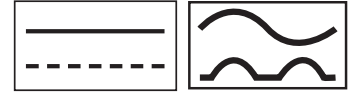


## Měřicí transformátor proudu série W...B



Měřicí transformátor proudu W...B

### Popis výrobku

Měřicí transformátor proudu série W...B je vysoce citlivý měřicí transformátor, který v kombinaci s monitorovacím a vyhodnocovacím zařízením RCMA47... převádí stejnosměrný nebo střídavý proud na měřitelný signál.

Připojení transformátoru k příslušnému přístroji je zajištěno pomocí čtyř-žilového kabelu.

### Normy

Měřicí transformátory proudu série W...B odpovídají požadavkům normy IEC 60044-1.

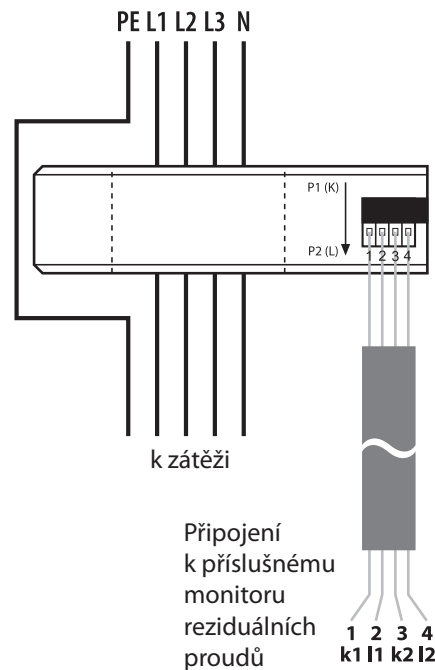
### Instrukce pro instalaci

- Přesvědčte se, zda všechny vodiče, kterými prochází proud, jsou protaženy otvorem měřicího transformátoru
- Stíněné vodiče otvorem měřicího transformátoru neprotahujte
- Nikdy neprovlekejte otvorem měřicího transformátoru PE vodič.



Transformátor W35B na DIN liště

### Schéma zapojení



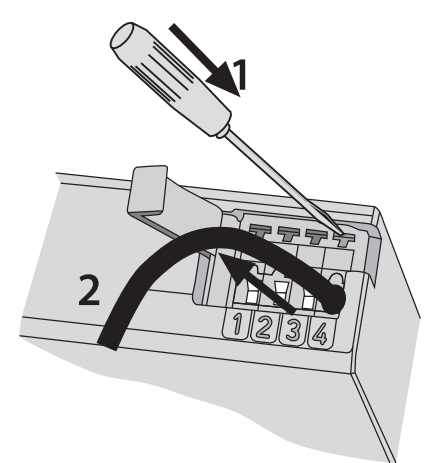
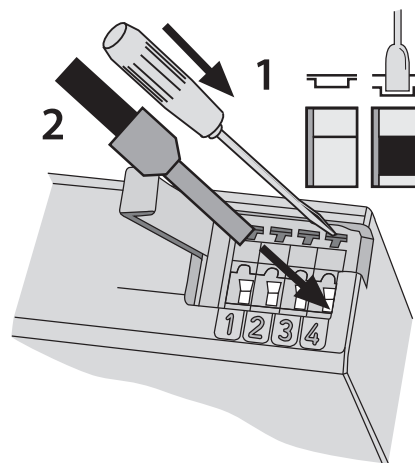
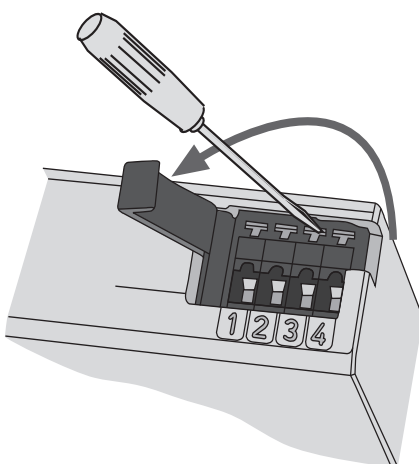
Připojení k příslušnému monitoru reziduálních proudů RCMA470 (W35B, W60B) nebo RCMA471 (W120B, W210B)

### Certifikát



### Aplikace

- V systémech pro monitorování AC / DC reziduálních proudů RCMA470 (W35B, W60B) nebo RCMA471 (W120B, W210B)



### Technické údaje série W...B

#### Izolace podle IEC60664-1 / IEC 60664-3

Jmenovité izolační napětí	800 V
Jmenovité pulzní zkušební napětí / Stupeň znečištění	8 kV/III

#### Obvod proudového transformátoru

Jmenovitý primární reziduální proud	30 mA ... 3 A
Jmenovitý trvalý tepelný proud $I_{cth}$	40 A
Jmenovitý zkratový tepelný proud $I_{th}$	$60 \times I_{cth} = 2,4 \text{ kA} / 1 \text{ s}$
Jmenovitý dynamický proud $I_{dyn}$	$2,5 \times I_{cth} = 6,0 \text{ kA} / 40 \text{ ms}$

#### Mechanické vlastnosti, klimatické podmínky

Pracovní teplota okolí	-25 °C ... +70 °C
Klima-třída dle IEC 60721	
- Statické použití IEC 60721-3-3	3K5
- Převaha IEC 60721-3-2	2K5
- Dlouhodobé skladování IEC 60721-3-1	1K5
(vše s výjimkou kondenzace a námrazy)	
Klasifikace mechanické odolnosti podle IEC 60721	
- Statické použití IEC 60721-3-3	3M4
- Převaha IEC 60721-3-2	2M2
- Dlouhodobé skladování IEC 60721-3-1	1M3

#### Připojení průřez vodičů

Typ připojení	kryté pružinové svorky
jednoduchý vodič / spletané lanko / AWG	
	0,08 ... 2,5 / 0,08 ... 2,5 mm <sup>2</sup> / AWG 28 ... 12
Délka odizolování vodiče	8 ... 9 mm

#### Připojení délka vodičů RCM47...

Jednotlivé vodiče $\geq 0,75 \text{ mm}^2$	0 ... 10 m
--	------------

#### Všeobecná data

Stupeň ochrany, vnitřní součásti (DIN EN 60529)	IP 40
Stupeň ochrany, svorky (DIN EN 60529)	IP 20
Samozhášitelnost	UL94V-0
Uchycení pomocí šroubů	M5 pomocí příchytek

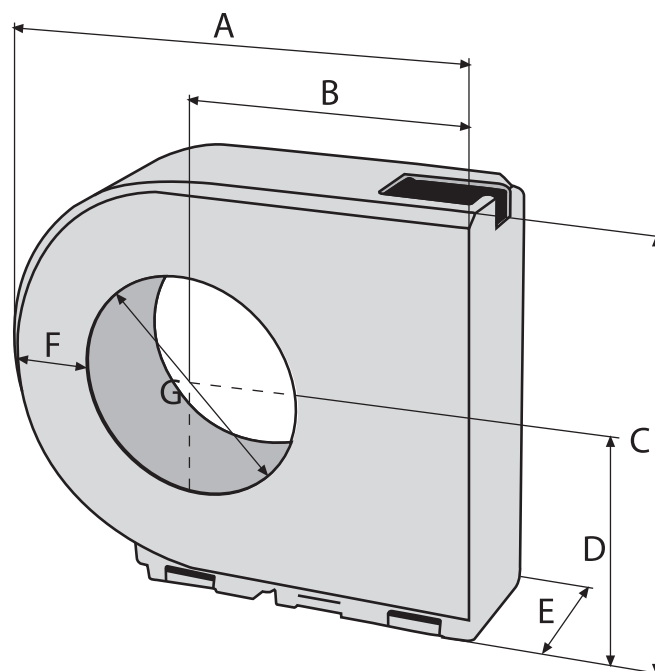
### Údaje pro objednávku

Typ	Vnitřní průměr (mm)	Montáž na DIN lištu	pomocí šroubových příchytek	Obj. číslo
W35B	35	•	•	B98080013
W60B	60	•	•	B98080021
W120B	120	--	•	B98080031
W210B	210	--	•	B98080037

### Příslušenství - Montážní příchytky na DIN lištu pro

Typ	Obj. číslo
W35	B98080501
W60	B98080502

### Rozměry



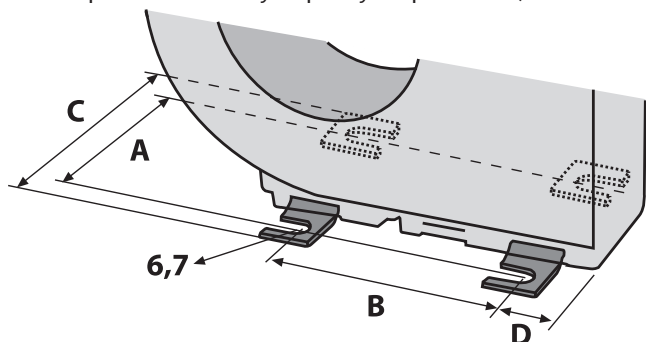
### Rozměry pro montáž pomocí šroubů

Typ	A	B	C	D	E	F	G	Hmotnost
W35B	99,5	62	79,2	41,7	30	20	Ø35	0,19 kg
W60B	135	79	116,4	60,4	37	24	Ø60	0,31 kg
W120B	210	116,5	191,5	98	37	33,5	Ø120	0,805 kg
W210B	323	173	304,5	154,5	45	45	Ø210	1,68 kg

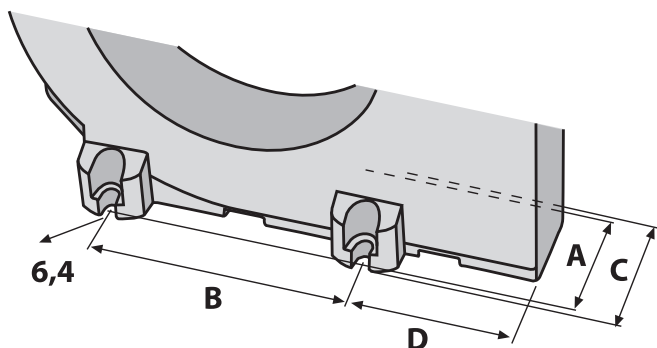
Všechny rozměry jsou uvedeny v mm

### Montáž

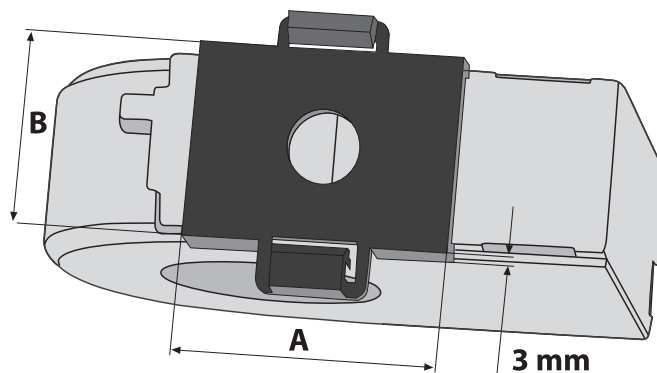
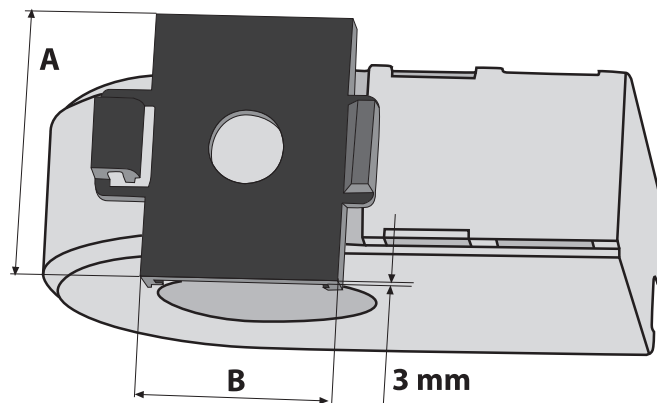
Montáž pomocí šroubových přichytek pro W35B, W60B



Montáž pomocí šroubů pro W120B, W210B



Montáž na DIN lištu ve vertikální nebo horizontální poloze pro W35B, W60B



#### Rozměry pro montáž pomocí šroubů

Typ	A	B	C	D
W35B (montáž pomocí 2 diagonálních přichytek)	47	49,8	63	12,1
W60B (montáž pomocí 4 přichytek)	54	66	70	17
W120B	51	103	60,6	65
W210B	59	180	68,6	83

Všechny rozměry jsou uvedeny v mm

#### Rozměry přichytek pro uchycení na DIN lištu

Typ	A	B
W35B	43,5	32
W60B	50	39

Všechny rozměry jsou uvedeny v mm