



## Funkce

MULTIS L72 je digitální panelový měřicí přístroj určený pro sítě NN. Displej zobrazuje zároveň tři hodnoty nejpoužívanějších veličin v elektrických instalacích.

## Normy

- IEC 61000-4-2
- IEC 61000-4-3
- IEC 61000-4-4
- IEC 61000-4-5
- IEC 61000-4-6
- IEC 61000-4-8
- IEC 61000-4-11
- EN 55022 třída B

### MULTIS L72

1. Třířádkový LED displej se čtyřmi digity
2. Volba zobrazované veličiny ( $U_{LL}$ ,  $U_{LN}$ , I, In, F a h)
3. Volba typu měřené veličiny (okamžitá, průměrná-AVG, maximální-MAX)
4. Nulování maximálních hodnot
5. LED indikace zvoleného typu měřené veličiny
6. LED pro indikaci zobrazované veličiny

## Základní vlastnosti

Typ		MULTIS L72
Okamžité hodnoty	$U_{LL}$ , $U_{LN}$ , I, $I_0$ , F	•
Průměrné hodnoty	$U_{LL}$ , $U_{LN}$ , I	•
Maximální hodnoty	$U_{LL}$ , $U_{LN}$ , $I_0$	•
Počítadlo provozních hodin		•

U tohoto produktu lze nastavit (převod měřícího transformátoru, typ sítě, integrační periodu pro max. proud)

## Údaje pro objednávku

Přístroj	Objednací číslo
MULTIS L72	192J <b>8100</b>



## Elektrické parametry

Měření proudu (TRMS)	
Typ	neizolovaný
Primární proud transformátoru	5 ... 8000 A
Sekundární proud transformátoru	5 A
Vnitřní spotřeba	≤ 0,5 VA
Trvalá přetížitelnost	1,2 I <sub>n</sub>
Krátkodobá přetížitelnost	10 I <sub>n</sub> po 1 s

Přesnost měření	
Napětí, proud	0,5% ± 1 digit (45 ... 65 Hz)
Frekvence	± 0,2 Hz

Počítadlo provozních hodin	
Max. hodnota	999 999,9 hod
Rozlišení	0,1 hod

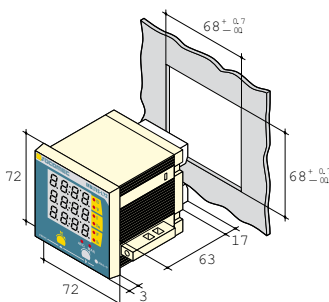
Měření napětí (TRMS)	
Rozsah měření	35 ... 480 V AC
Vnitřní spotřeba	≤ 0,5 VA
Trvalá přetížitelnost	1,2 I <sub>n</sub>
Izolační napětí	2,5 kV

Napájení přístroje	
Zdroj napájení	230/400 V AC
Tolerance	±20%

Měření frekvence	
Měřicí rozsah	40 ... 80 Hz

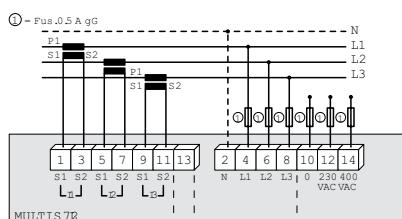
Provozní podmínky	
Provozní teplota	-15 ... +50°C
Skladovací teplota	-20 ... +70°C
Relativní vlhkost	95%

## Rozměry



Typ	panelový
Rozměry ŠxVxH	72x72x83 mm
Stupeň krytí	IP 20
Čelní panel	IP 54
Typ displeje	LED 7-segmentový
Typ připojovacích svorek	odpojitelné
Průřez plných vodičů	≤2,5 mm <sup>2</sup>
Průřez laněných vodičů	≤2,5 mm <sup>2</sup>
Váha	250 g

## Svorky



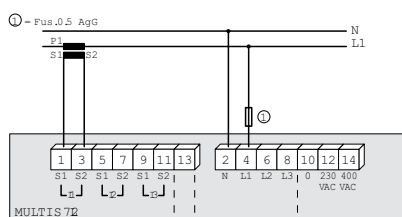
- 1 - 3 proudový vstup fáze 1
- 5 - 7 proudový vstup fáze 2
- 9 - 11 proudový vstup fáze 3
- 13 nepoužito

- 2 - 4 - 6 - 8 napěťové vstupy
- 10 napájení přístroje 0 V
- 12 napájení přístroje 230 V
- 14 napájení přístroje 400 V

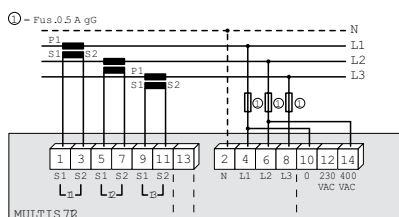
**Nepřipojujte sekundární vinutí transformátoru na zem**

## Schéma připojení

### • jednofázová síť



### • tří-fázová síť 230/400 V AC



### • tří-fázová síť 135/230 V AC

