

03 520
79 449
03 704
79 448
03 654

**Pojistkový spodek NH 00, 3-pólový, připojení dole nebo nahoře**

Provedení	Jm. proud A	Velikost	Připojení * mm <sup>2</sup>	Balení	Hmotnost kg/%	Obrázek	Obj. číslo	
třmen/ šroub M8	160	00	<b>1,5 - 70</b>	1	112,9		<b>03 199</b>	R
další pojistkové spodky NH vel. 00 viz. strana 4/3								

**Pojistkový spodek NH 00, 3-pólový, připojení nahoře**

třmen	160	00	<b>1,5 - 70</b>	4	66,5	x	<b>03 654</b>	R
šroub M8	160	00	<b>70</b>	4	64,5		<b>03 656</b>	R
s ochranou proti nebezpečnému dotyku, bez krytu pojistek, pro pojistkové vložky NH s kontaktními noži podle DIN 43 620 díl 1; další pojistkové spodky NH velikosti 00 na straně 4/3								

**Pojistkový spodek NH 1-2, 3-pólový, připojení dole**

šroub M10	250	1	<b>120</b>	1	211,6	x	<b>03 704</b>	R
šroub M10	400	2	<b>240</b>	1	291,2		<b>03 693</b>	R
s ochranou proti nebezpečnému dotyku, bez krytu pojistek, pro pojistkové vložky NH s kontaktními noži podle DIN 43 620 díl 1; další pojistkové spodky NH velikosti 00 na straně 4/3								

**Kryt kontaktů pojistek, vhodné pro pojistkové spodky NH s ochranou proti nebezpečnému dotyku**

Provedení	Velikost	Balení	Hmotnost kg/%	Obrázek	Obj. číslo
ke krytí pojistky je nutný 1 kus	00	30	1,2	x	<b>79 448</b>
ke krytí pojistky jsou nutné 2 kusy	1-3	30	1,5	x	<b>79 449</b>

**Pojistkový spodek HLS, 3-pólový, připojení nahoře**

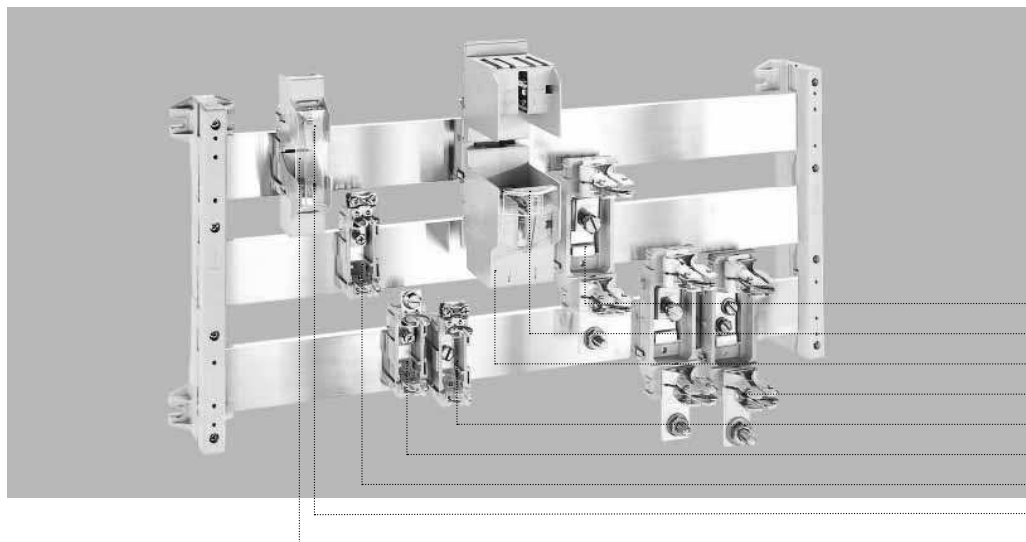
Provedení	Jm. proud A	Rozteč	Připojení * mm <sup>2</sup>	Balení	Hmotnost kg/%	Obrázek	Obj. číslo	
šroub M8	160	80	<b>70</b>	4	72,2	x	<b>03 520</b>	R
se 2 přepážkami pro pojistkové vložky HL (superrychlé) s našroubovatelnými spoji DIN 43 653, rozteč kontaktů pojistek 80 mm								

**Pojistkový spodek HLS, 3-pólový, připojení dole**

šroub M10	400	110	<b>240</b>	1	239,7		<b>03 518</b>	R
se 2 přepážkami pro pojistkové vložky HL (superrychlé) s našroubovatelnými spoji DIN 43 653, rozteč kontaktů pojistek 110 mm								

Všechny pojistkové spodky NH lze připojit na přípojnice 12 - 30 x 5/10 mm, H-profil a HH-profil.

\* Průřez připojeného vodiče.



03 599
79 449
03 793
03 790
03 585
03 370
03 369
79 448
03 791

### Pojistkový spodek NH 00-1-2, k přímému nasunutí na přípojnici

Provedení	Jmen. proud A	Velikost	Připojení mm <sup>2</sup>	Balení	Hmotnost kg/%	Obrázek	Obj. č.		
třmen	160	00	1,5 - 70	10	14,9	x	03 369	R	
šroub	160	00	70 / M8	10	14,2	x	03 370	R	
	250	1	120 / M10	3	54,0		03 384	R	
	400	2	240 / M10	3	75,8	x	03 599	R	
1-pólový, bez ochrany proti nebezpečnému dotyku									

### Pojistkový spodek NH 00-1-2-3, k připojení na přípojnici pomocí šroubu

třmen	160	00	1,5 - 70	10	11,7	x	03 585	R	
šroub	160	00	70 / M8	10	11,5		03 587	R	
	250	1	120 / M10	3	46,0		03 601	R	
	400	2	240 / M10	3	68,5		03 795	R	
	630	3	240 / M12	3	45,9	x	03 790	R	
1-pólový, bez ochrany proti nebezpečnému dotyku									

### Kryt proti nebezpečnému dotyku, pro 1-pólový pojistkový spodek NH

Provedení	Velikost	Balení	Hmotnost kg/%	Obrázek	Obj. č.
2-dílný	00	10	3,5	x	03 791
	1	3	12,6		03 792
	2	3	17,1	x	03 793
	3	3	21,0		03 794

### Kryt kontaktů pojistek, vhodný pro pojistkové spodky NH s ochranou proti nebezpečnému dotyku

pro krytí 1 pojistky je nutný 1 kus	00	30	1,2	x	79 448
pro krytí 1 pojistky jsou nutné 2 kusy	1 - 3	30	1,5	x	79 449

### Pojistková lišta NH 00, 3-pólová

Provedení	Jmen. proud A	Velikost	Připojení mm <sup>2</sup>	Balení	Hmotnost kg/%	Obrázek	Obj. č.	
prizma svorka	160	00	70	1	99,5		33 384	R